

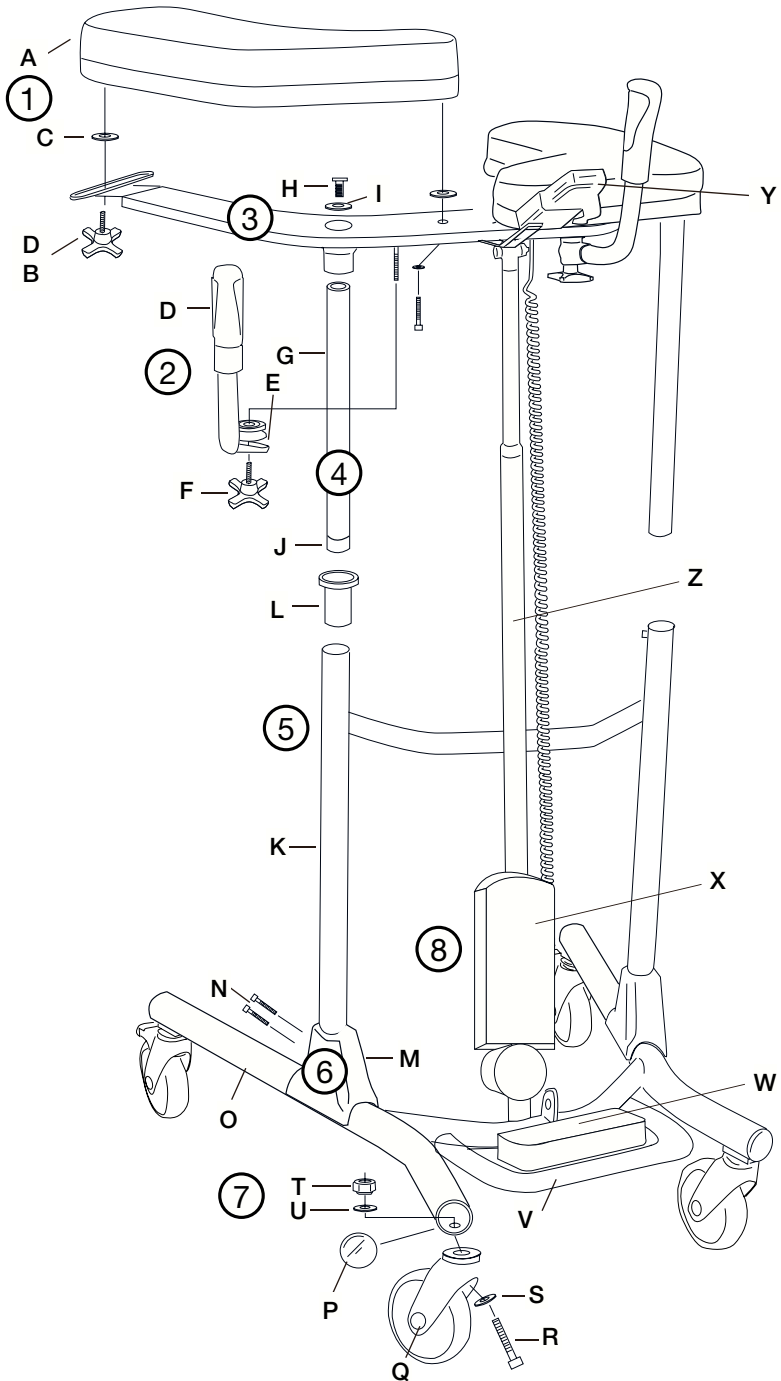


DIGITAL

BureTM

Gåbord

Bure Standard EL 56-312T
Bure S EL 56-302T



Detaljförteckning

- 1 **A** Armstödsplatta
- B** Ratt
- C** Plastbricka
- D** Bricka, svart
- 2 **D** Handtag+grepp
- E** Klämman
- F** Ratt
- 3 **Ö** Överstativ
- 4 **G** Kromat rör
- H** Infästningsbult (2 st)
- I** Taggbricka
- J** Ändbussning

- 5 **K** Stativ
- L** Styrhylsa
- 6 **M** Skyddskåpa
- N** Skruvar
- 7 **O** Hjulstativ
- P** Ändbussning
- Q** Hjul
- R** Bult
- S** Bricka
- T** Mutter
- U** Låsbricka

- 8 **V** Batterihylla
+fästsruvar
- W** Batteri
+skruv/mutter
(för fastsättning på
batterihyllan)
- X** Styrbox (T-Motion)
- Y** Fjärrkontroll
(T-Motion)
- Z** Ställdon (T-Motion)

Reservdelar

Nr	Art. Nr	Beskrivning
-	56-305	Bättringsfärg Bure Silver 8
Y	56-328	Hållare för handkontroll (endast EL)
L	56-340	Styrhylsa
G	56-341	Standard Styrrör/kromat
J	56-343	Ändavslutning styrrör
P	56-344	Ändavslutning bottenstativ, Svart/D45
W	58-376	T-Motion- Batteri
Z	58-377	T-Motion- Ställdon (Höj/Sänk)
X	58-373	T-Motion- Styrbox 220 V
V	56-351	Batterihylla Std (endast EL)
O	56-352	Bottenstativ Bure Std
O	56-300-2	Bottenstativ Bure S
2	56-353	Handtagssats Bure Std (2 par inkl. fästratt/klämmor)
-	56-357	Länkhjul u broms 100mm
-	56-358	Länkhjul m broms 100mm
-	56-360	Länkhjul u broms 125mm
-	56-387	Länkhjul med broms 75mm
Q	56-361	Länkhjul m broms 125mm
F	56-363	Ratt för handtagsinställning
B	56-364	Ratt för inst. breddning av armstödsplattor
A	56-366	Armstödsplatta höger Bure Standard/S
A	56-367	Armstödsplatta vänster Bure Standard/S
Y	58-374-1	T-Motion- Handkontroll (Höj/Sänk)
M	56-375	Skyddskåpa plast Bure Standard
-	58-326	T-Motion- Strömkabel/Spiral
-	58-326-1	Strömkabel/Spiral UK
-	58-326-2	Strömkabel/Spiral US
-	58-326-3	Strömkabel/Spiral AUS
C	57-904	Bricka, nylon
D	57-918	Bricka, svart

Tillbehör

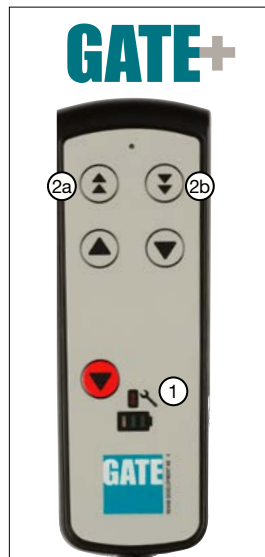
Art. Nr	Beskrivning
56-326-0	Handbromstillsats/två handtag
56-326-1	Handbromstillsats/enhandsbroms
56-327	Förhöjningssats 70mm
56-331	Tramprör
56-333	Ståplatta Bure Standard (plåt)
56-333-STD	Ståplatta kort
56-383-STD	Ståplatta lång
56-334	Dropphållare
56-335	Fäste för dropphållare
56-336	Hållare för syrgastub
56-337	Sidostöd, ställbart
56-338	Sats droppställning komplett
56-389	Mjukkgorg med fäste Bure Standard/S
56-061	Handkontrollsats PLUS (TH10) inklusive hållare std

Fjärrkontroll Plus

****1.** Serviceindikator – blinkar röd efter 11 månaders drift. Fast sken (röd) efter 12 månaders drift. Indikatorn är en påminnelse om att gå igenom anvisning Underhåll (se bruksanvisning/Teknisk manual). Detta bör göras minst en gång per 12månader.

Återställning: Håll in knappar <2a> + <2b> i minst 30 sekunder.

** Indikatorn slocknar ca 30 sek efter att fjärrkontroll varit aktiv (batterisparfunktion).



Övriga instruktioner T-Motion



Kopplingsschema Styrbox

För att hantera kopplingar enligt nedan så måste styrboxens täcklock tas bort. Detta görs med hjälp av en skruvmejsel eller liknande - se särskild märkning på styrboxen.

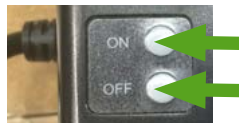
1. Uttag för ställdon - höj/sänk. OBS! Var noga med att kontakter ansluts till rätt uttag eftersom detta annars kan skada ställdon.
2. Uttag för fjärrkontroll.
3. Uttag för batterikontakt.
4. Uttag för stickpropp (OBS! För att IP-klassning ska gälla så ska stickpropp ALLTID vara ansluten till styrbox).

Laddning av batteri

- Stickpropp ansluts till 230V – vägguttag. Laddning påbörjas automatiskt och LED på batteriet blinkar grönt.
- Ladda batteriet i minst 8h.
- Om produkten ställs undan pga att den ej ska användas under en längre tid (mer än en vecka) så rekommenderar vi att batterikontakt lossas från styrboxen alternativt att batteriet stängs av med on/off knapp. På detta sätt elimineras risken att batteriet förstörs då styrboxen förbrukar en liten mängd ström även då bordet inte används.

LED på styrbox och batteri

- Styrbox – lyser grönt då spänning finns från batteri/hätuttag.
- Batteri:
 - Vid laddning lyser LED med blinkande grönt sken
 - On/Off För att använda produkten - tryck på <ON>. Grön lampa börjar lysa/blinka. Med <OFF> knappen (håll in i 5s) kan man stänga av batteriet om produkten ej ska användas under en längre tid.
 - Då batteriet är fulladdat så lyser LED med fast grönt sken
 - Då batteri är i normalläge/drift så blinkar LED med grönt sken med OREGELBUNDET intervall enligt - 0,5 sek tänd, 4 sek släckt.
 - Då batteri behöver laddas (kvarvarande kapacitet <25%) blinkar LED med orange/rött sken med REGELBUNDET intervall enligt - 0,5 sek tänd, 4 sek släckt.



OBS! Batteriet har en inbyggd funktion som automatiskt stänger av batteriet då kvarvarande kapacitet <20%. LED är då släckt. Batteriet måste nu laddas fullt innan elektroniken på nytt kan användas.

Generella skötselråd



- Torka av gåbord och armstödsplattor vid behov – använd tvållösning/ ytdesinfektionsmedel.
- Produkten kan rengöras i tvättunnel eller motsvarande då elektronik är IP65-klassad. Dock, produkten är ej rostfri vilket gör att rengöring i maskin kan förkorta produktens livslängd.
- Byt ut trasiga delar omedelbart – skall göras av kunnig personal.
- Produkten är endast avsedd för inomhusbruk.

Säkerhetsanvisningar

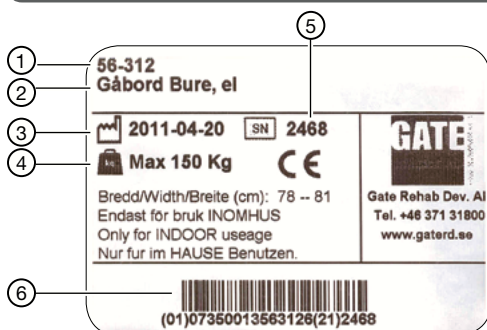


Bure Gåbord skall enbart användas:

- som ett GÅNGHJÄLPMEDEL inomhus
- på PLANA och HÅRDA underlag

MAX BRUKARVIKT: 150 KG

ID-märkning



1. Artikelnummer
2. Produktnamn
3. Tillverkningsdatum
4. Max brukarvikt
5. Serienummer
6. EAN kod

Återvinning/Kassering

När produkten inte längre kan användas bör den återvinnas i enlighet med lagar/föreskrifter för avfallshantering i resp. land. Alla elektriska delar inkl. batterier måste tas bort och återvinnas som elektriska komponenter. (Rådgör med er lokala återvinningsanläggning för mer information om hur de olika materialen i produkten (metall, plast, elektronik) ska återvinnas).

Garanti

Vi lämnar två års garanti på ev. fabriktionsfel (Gäller ej förslitningsdetaljer). För mer information eller frågor vänligen kontakta:

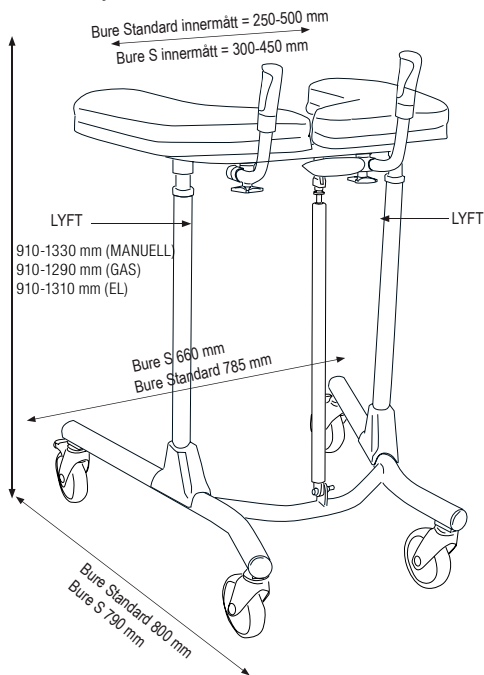


Gate Rehab Development AB
Industrigatan 2, S-330 21 Reftele
tel 0371-318 00
info@gaterd.se

Storleksdimensioner

	MANUELL	GAS	EL
Produktens vikt	13 kg	15 kg	21 kg
Produktens höjd	900–1300 mm	900–1290 mm	900–1300 mm

”LYFT” anger lämpligt grepp vid lyft av gåbordet vid transport.
OBS! Var minst två personer vid lyft.



CE CE-märkt enligt MDD 93/42/EEC.

GATE
REHAB DEVELOPMENT AB™

WE DO BETTER.

Vill du veta mer?

Kontakta oss på: tel 0371-318 00
Gate Rehab Development AB
Industrigatan 2 | S-330 21 Reftele
info@gaterd.se | www.gaterd.se



GATE COLLECTION