

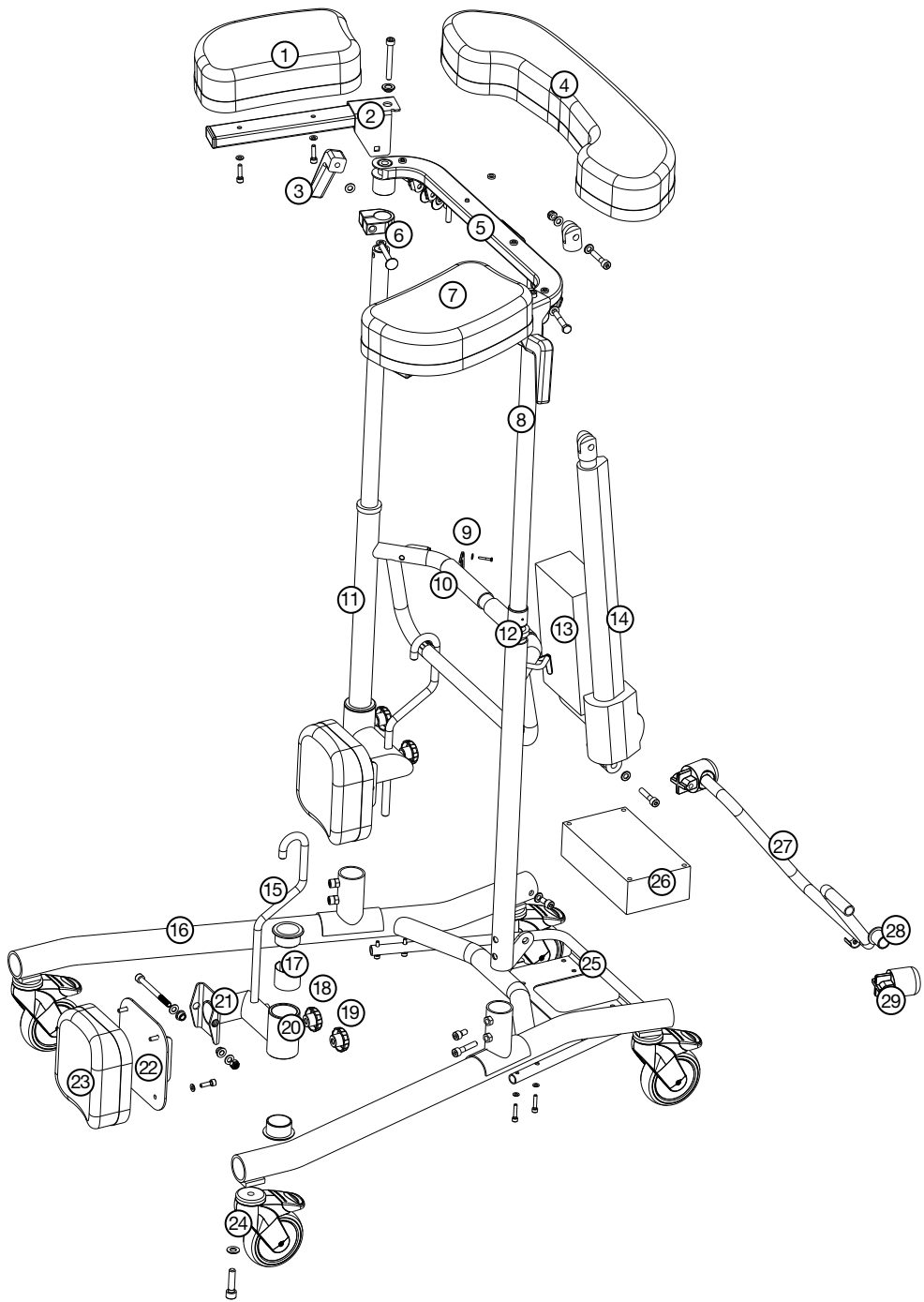


DIGITAL

Bure<sup>TM</sup>

Gåbord med uppresning

Bure Rise & Go 56-316



## Detaljförteckning reservdelar

<b>1</b>	58-306-L	Armstödsplatta vänster	<b>16</b>	58-313	Bottenstativ
<b>2</b>	58-304-L/R	Stativ för armstödsplatta/vå/hö	<b>17</b>	58-302	Bussning PA6
<b>3</b>	57-352	Låsspak	<b>18</b>	57-710	Ratt för justering av upphängningskrok, L=27
<b>4</b>	58-305	Armstödsplatta mittendel	<b>19</b>	57-839	Ratt för ändring av knäplattor, L=15
<b>5</b>	58-303	Stativ för Armstödsplatta, mitten	<b>20</b>	58-323	Plastbussning, nedre
<b>6</b>	58-301	Klämma/Alu	<b>21</b>	58-308-1-L/R	Svängarm/Knästödet (hö, vä)
<b>7</b>	58-306-R	Armstödsplatta höger	<b>22</b>	58-309	Justeringsplatta för knästöd
<b>8</b>	58-311	Teleskopiskt innerrör inkl. glidlager	<b>23</b>	58-312	Knästödsplatta
<b>9</b>	58-322	Remhållare, grön	<b>24</b>	56-361	Länkhjul med broms 125 mm
<b>10</b>	58-327	Handtagsplatta, skum	<b>25</b>	58-314	Batterihylla
<b>11</b>	58-307	Vertikalt stativ	<b>26</b>	58-376	Batteri
<b>12</b>	57-310	Plastbussning, övre	<b>27</b>	57-341-1	Rör för Anti-tilt
<b>13</b>	58-373	Kontroll box 220 V	<b>28</b>	57-353	Plastbussning/Anti-tilt
<b>13</b>	58-373-1	Kontroll box 110 V	<b>29</b>	57-340-1	Aluhållare/Anti-tilt
<b>14</b>	58-377	Stålldon			
<b>15</b>	58-310-1	Upphängningskrok			

## Tillbehör

Art.nr	Beskrivning
	Handbromstillsats, 2 handtag
	Handbromstillsats, 1 handtag
56-333-1	Ståplatta/ALU kort
56-383	Ståplatta/ALU lång
56-334	Kromad droppstång
56-335	Hållare för droppstång
56-336	Syrgashållare
56-337	Sidostöd
56-338	Droppstång, komplett med hållare
56-384-S/M/L/XL	Uppresningssele (S=95-105cm, M=105-120cm, L=110-140cm, XL=130-160cm)
56-388-S/M/L/XL	Gåträningssele (S=95-105cm, M=105-120cm, L=110-140cm, XL=130-160cm)
56-387	Länkhjul med broms 75 mm
56-358	Länkhjul med broms 100 mm
56-361	Länkhjul med broms 125 mm
58-376	Batteri
58-374-1	Handkontroll, upp/ner
58-320 (-1, -2, -3)	Laddningskabel/EUR (-UK,-US,-AUS)
58-326 (-1, -2, -3)	Spiralkabel/EUR (-UK,-US,-AUS)
58-328	Hälband
56-061	Fjärrkontroll PLUS (TH10) inklusive hållare
57-365	Armstödsplatta, mitten PUR
57-366-L/-R	Armstödsplatta, vå/hö, PUR

## Elsystem - Tekniska Data

### Ställdon

Tillverkare	T-motion
Spänning	24V
Lyftkraft	2000N
Dragkraft	2000N
Blockering vid lyft	1000N
Strömstyrka	4,6 A
Färg	Svart
Slaglängd	400 mm
Min inbyggnadsmått	605 mm indragen längd
Kapslingsklass	IP66

IEC60601-1 3:e utgåvan

### Kontrollbox + batteri

Tillverkare	T-Motion
Spänning	24V
Kapacitet	2,0 Ah
Kapslingsklass	IP66
Färg	Svart
Elsäkerhet	Klass II (dubbel isolering)

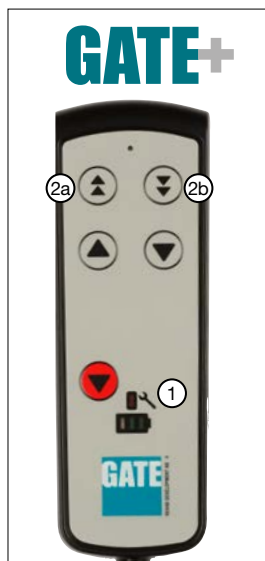
IEC60601-1 3:e utgåvan

## Fjärrkontroll Plus

**\*\*1.** Serviceindikator – blinkar röd efter 11 månaders drift. Fast sken (röd) efter 12 månaders drift. Indikatorn är en påminnelse om att gå igenom anvisning Underhåll (se bruksanvisning/Teknisk manual). Detta bör göras minst en gång per 12månader.

Återställning: Håll in knappar <2a> + <2b> i minst 30 sekunder.

**\*\*** Indikatorn slocknar ca 30 sek efter att fjärrkontroll varit aktiv (batterisparfunktion).



## Kopplingschema styrbox



För att hantera kopplingar enligt nedan så måste styrboxens täcklock tas bort. Detta görs med hjälp av en skruvmejsel eller liknande - se särskild märkning på styrboxen.

1. Uttag för ställdon - höj/sänk. OBS! Var noga med att kontakter ansluts till rätt uttag eftersom detta annars kan skada ställdon.
2. Uttag för fjärrkontroll.
3. Uttag för batterikontakt.
4. Uttag för stickpropp (OBS! För att IP-klassning ska gälla så ska stickpropp ALLTID vara ansluten till styrbox).

## Laddning av batteri

- Stickpropp ansluts till 230V – vägguttag. Laddning påbörjas automatiskt och LED på batteriet blinkar grönt.
- Ladda batteriet i minst 8h.
- Om produkten ställs undan pga att den ej ska användas under en längre tid (mer än en vecka) så rekommenderar vi att batterikontakt lossas från styrboxen alternativt att batteriet stängs av med on/off knapp. På detta sätt elimineras risken att batteriet förstörs då styrboxen förbrukar en liten mängd ström även då bordet inte används.

## LED på styrbox och batteri

- Styrbox – lyser grönt då spänning finns från batteri/nätuttag.
- Batteri:
  - Vid laddning lyser LED med blinkande grönt sken
  - On/Off För att använda produkten - tryck på <ON>.

Grön lampa börjar lysa/blinka.

Med <OFF> knappen (håll in i 5s) kan man stänga av batteriet om produkten ej ska användas under en längre tid.

- Då batteriet är fulladdat så lyser LED med fast grönt sken
- Då batteri är i normalläge/drift så blinkar LED med grönt sken med OREGELBUNDET intervall enligt - 0,5 sek tänd, 4 sek släckt.
- Då batteri behöver laddas (kvarvarande kapacitet <25%) blinkar LED med orange/rött sken med REGELBUNDET intervall enligt - 0,5 sek tänd, 4 sek släckt.



**OBS!** Batteriet har en inbyggd funktion som automatiskt stänger av batteriet då kvarvarande kapacitet <20%. LED är då släckt. Batteriet måste nu laddas fullt innan elektroniken på nytt kan användas.

# Underhåll (Rekommenderas minst 1 gång/år.)

## Kontrollera att/om

### Allmänt

Bordet känns stumt/glappfritt.  
Bordet inte skramlar vid manövrering.  
Bordet är plant och alla hjul är i kontakt med underlaget.  
Bordet ej är smutsigt.

### Armstödsplattor

Armstödsplattor är hela och rena.  
Breddning armstödsplattor fungerar.

### Handtag

Grepp ej är skadade/smutsiga.

Handtagsinställning fungerar.

### Batteri

Kontrollera att laddkabel är ansluten till styrbox

Kontrollera att fjärrkontrollen är ansluten till styrbox

Kontrollera att kopplingar är gjorda enligt kopplingschema

Kontrollera att batteri, ställdon och styrbox ej sitter/hänger löst.

### Höjdjustering

Höjning och sänkning fungerar.  
Bordet känns stabilt vid maxinställning.  
Inget glapp finns mellan vertikalt stativ och bottenstativ.  
Klämmor för höjdjustering låser.  
Infästning av elställdon ska vara glappfri.

Reglering av höjd med fjärrkontroll fungerar. Elställdonet ska löpa mjukt och med konstant hastighet.

### Stativdelar

Inga mekaniska skador finns.  
Inga skrapmärken finns.  
Ändskydd/bottenstativ sitter på.

### Hjul/broms

Hjul rullar lätt  
Slitbana ej är skadad

Hjulen är hårt åtdragna i bottenstativ.

Blockeringsbroms fungerar på alla hjul.

Handbroms fungerar.



### Sele

Spännen, sömmar och kardborrelåsningar (velcro) är hela/intakta.

Låsbleck i bord (gröna) är hela.

## Åtgärd

Rengör med ljum såpalösning (ej petroleumprodukter).

Rengör och byt om skador finns.  
Byt låsratt.

Rengör med ljum såpalösning (ej petroleumprodukter).  
Byt handtagsgrepp.  
Komplettera ev. låsrattar/brickor

Komplettera med ny laddkabel, denna ska alltid vara ansluten till styrbox (IP65klassning).  
Anslut ev. komplettera med ny fjärrkontroll.

Se kopplingschema i Teknisk manual.

Skruva åt, komplettera ev. med nya skruvförband.

Byt ev. styrhylsa (i stativ) alt. ändpropp (i kromat rör).

Skruva åt låsskruva  
Byt klämmor  
Skruva åt resp. infästningsförband, komplettera med skruv/låsmutter.

Kontrollera så att batteri/fjärrkontroll/ställdon är rätt kopplad enligt schema. Ladda batteriet. Kontakta kundtjänst.

Om skador finns - konsultera GATEs kundtjänst.  
Komplettera med bättringsfärg.  
Komplettera med nya ändskydd.

Rengör alt. byt hjul (OBS! hjulen låses alltid i bottenstativ med kemisk låsning alt låsmutter. Hjulen är kapslade och vi rekommenderar inte att de demonteras. Byt istället ut hela hjulpaketet.

Skruva åt hjulbult - komplettera med låsmutter alt. Kemisk låsning (modellberoende)

Byt hjulpaket.

Justera broms alt komplettera med nya hjul.

Byt sele. Finns i storlek S, M, L, XL

Byt låsbleck.

## Generella råd angående säkerhet/skötsel



Bure Gåbord skall enbart användas;

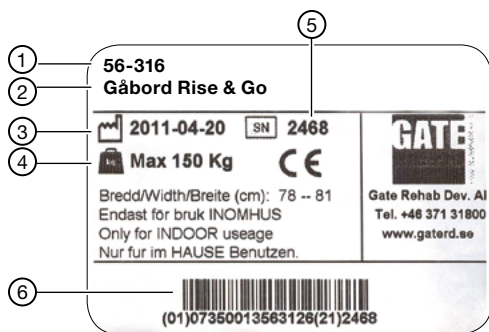
- Som ett GÅNGHJÄLPMEDEL/UPPRESNINGSHJÄLPMEDEL
- INOMHUS och på PLANA och HÅRDA underlag

Kontrollera alltid innan användning att;

- Produkten känns glappfri
- Sele/remmar/fästen är hela/oskadade

Torka av gåbord och armstödsplattor vid behov – använd tvållösning/ytdesinfektionsmedel.  
Var uppmärksam på batteriets laddstatus (LED) – ladda vid behov

## ID-märkning



1. Artikelnummer
2. Produktnamn
3. Tillverkningsdatum
4. Max brukarvikt
5. Serienummer
6. EAN kod

## Återvinning/Kassering

När produkten inte längre kan användas bör den återvinnas i enlighet med lagar/föreskrifter för avfallshantering i resp. land. Alla elektriska delar inkl. batterier måste tas bort och återvinnas som elektriska komponenter. (Rådgör med er lokala återvinningsanläggning för mer information om hur de olika materialen i produkten (metall, plast, elektronik) ska återvinnas).

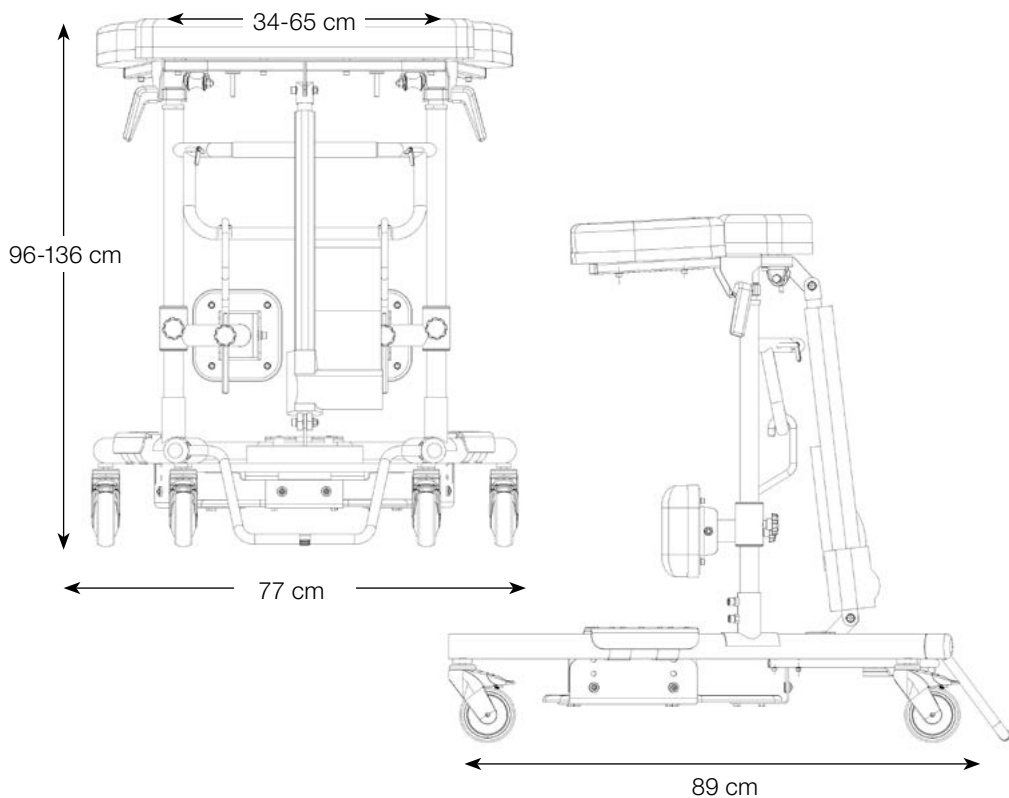
## Garanti

Vi lämnar två års garanti på ev. fabrikationsfel (Gäller ej förslitningsdetaljer).  
För mer information eller frågor vänligen kontakta:



Gate Rehab Development AB  
Industrigatan 2, S-330 21 Reftele  
tel 0371-318 00  
info@gaterd.se

# Tekniska specifikationer



Mått anges för bord med 125 mm hjul.

Art. Nr.	Produkt Bredd	Max brukarvikt	Längd	Höjd	Vikt	Armstöd/ Innermått
56-316	77 cm	150 kg	89 cm	96-136 cm	25 kg	34-65 cm

**CE** CE märkt enligt MDD 93/42/EEC

SE Patent No. SE534997. Patentansökan gjord i flera länder



DIN PARTNER I VÅRDEN

Vill du veta mer?

Kontakta oss på: tel 0371-318 00  
Gate Rehab Development AB  
Industrigatan 2 | S-330 21 Reftele  
info@gaterd.se | www.gaterd.se



GATE COLLECTION