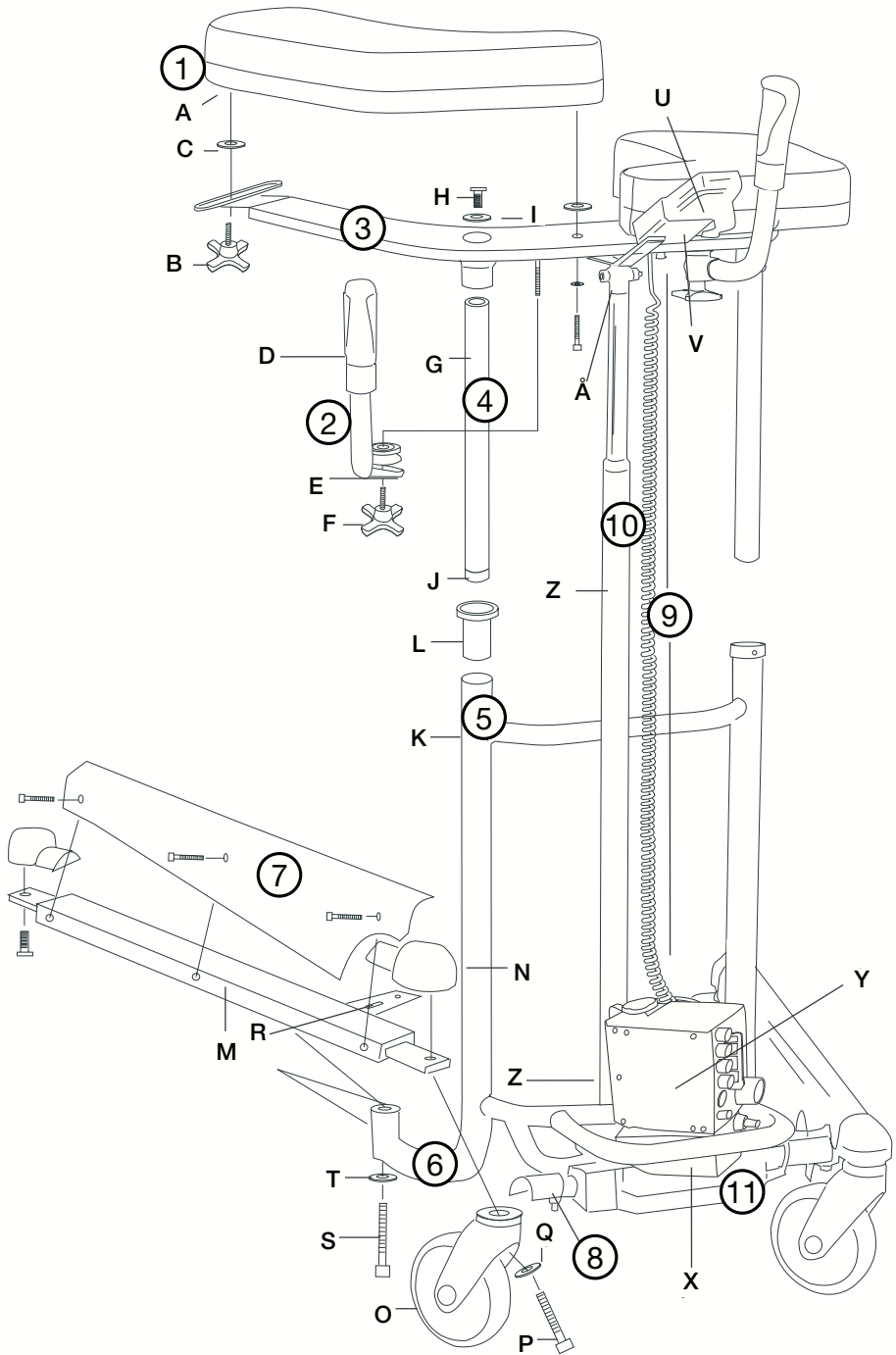




BureTM

Gåbord

Bure Double EL 56-313



Detaljförteckning

- 1** **A** Armstödsplatta
B Ratt
C Plastbricka
- 2** **D** Handtag+grepp
E Klämma
F Ratt
- 3** Överstativ
- 4** **G** Kromat rör
H Infästningsbult
I Bricka
J Ändbussning
- 5** **K** Stativ med batterihylla
L Styryhlsa

- 6** **M** Hjulstativ
N Ändinfästning/
gjutgods
O Hjul
P Bult
Q Bricka
R Breddningsjärn
S Fästbult
T Bricka

7 Skyddsplåt Stor
(Hjulstativ)

8 Skyddsplåt Liten
(Breddning)

- 9** **U** Fjärrkontroll
V Hållare/fjärrkontroll
X Batteri
Y Styrbox

10 **Z** Ställdon (Höj/Sänk)
Å Skruv, Bricka
(2 st), Mutter
(infästning upptill
samt nedtill)

11 Ställdon breddning

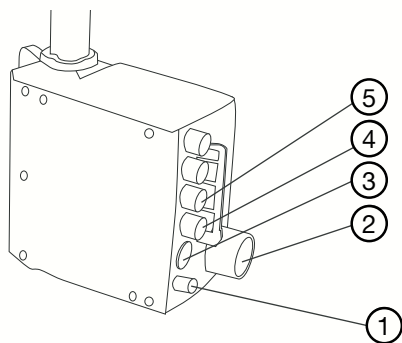
Reservdelar

| Nr | Art. Nr | Beskrivning |
|----|----------|---|
| - | 56-305 | Bättringsfärg Bure Silver 8 |
| - | 56-306 | Bättringsfärg Bure, Mörkgrå RAL 7021 |
| 1A | 57-047 | Armstödsplatta Hö |
| 1A | 57-046 | Armstödsplatta Vä |
| V | 56-328 | Hållare för handkontroll |
| L | 56-340 | Styrhylsa |
| J | 56-343 | Ändavslutning styrrör |
| X | 56-346-1 | Batteri/LA31 |
| X | 56-346 | Batteri/LA28 |
| 7 | 56-347 | Skyddsplåt, vänster |
| 7 | 56-348 | Skyddsplåt, höger |
| Z | 56-349-1 | Ställdon (Höj/Sänk)/LA31 |
| Z | 56-349 | Ställdon (Höj/Sänk)/LA28 |
| 11 | 56-350-1 | Ställdon (bredning)/LA31 |
| 11 | 56-350 | Ställdon (bredning)/LA28 |
| 2 | 56-353 | Handtagsatts Bure Std (2 par inkl. fästratt/klämmor) |
| N | 57-603 | Ändinfästning/gjutgods |
| N | 57-308 | Ändinfästning/plast |
| - | 56-387 | Länkhjul med broms 75mm |
| - | 56-357 | Länkhjul u broms 100 mm |
| - | 56-358 | Länkhjul m broms 100 mm |
| - | 56-360 | Länkhjul u broms 125 mm |
| O | 56-361 | Länkhjul m broms 125 mm |
| E | 56-356 | Låsklämma handtag |
| F | 56-363 | Ratt för handtagsinställning |
| B | 56-364 | Ratt för inst. bredning av armstödsplattor |
| U | 56-371-1 | Handkontroll 4kanal (Höj/Sänk), Bredning (In/Ut)/LA31 |
| U | 56-371 | Handkontroll 4kanal (Höj/Sänk), Bredning (In/Ut)/LA28 |
| - | 56-374-1 | Strömkabel/LA31 |
| - | 56-374 | Laddare/LA28 |
| Y | 56-345-1 | Styrbox 220V/LA31 |
| Y | 56-345-2 | Styrbox 110V/LA31 |

Tillbehör

| Art. Nr | Beskrivning |
|------------|--|
| 56-325 | Ståplatta Bure Double (plåt) |
| 56-325-LOW | Ståplatta Bure Double (plåt), extra lågt insteg |
| 56-325-1 | Ståplatta (Alu), Bure Double |
| 56-354 | Handbromstillsets (-0 Standard, -1 Enhandsbroms) |
| 56-329 | Förhöjningssats (+70 mm), Bure Double |
| 56-334 | Dropphållare |
| 56-335 | Fäste för dropphållare |
| 56-336 | Hållare för syrgastub |
| 56-337 | Sidostöd, ställbart |
| 56-338 | Droppställning komplett med fäste |
| 56-389 | Mjukkgorg med fäste |

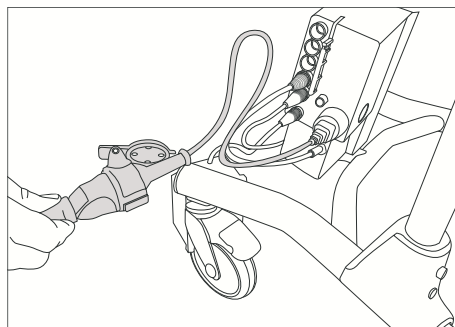
Övriga instruktioner



Kopplingschema Styrbox

1. Uttag för batterikontakt
2. Uttag för stickpropp
(OBS! För att IP-klassning ska gälla så ska stickpropp ALLTID vara ansluten till styrbox)
3. Uttag för fjärrkontroll
4. Uttag för ställdon - höj/sänk
5. Uttag för ställdon - breddning (Endast Bure Double)

OBS! Var noga med att kontakter ansluts till rätt uttag eftersom detta annars kan skada ställdon.



Laddning av batteri

Laddning av batteri ska ske då gåbordet inte används. (Batteriet kan aldrig överladdas.) Laddning görs genom att stickpropp ansluts till eluttag.



Innan första användningen så ska batteriet laddas 24 timmar.

Generella skötselråd

- Torka av gåbord och armstödsplattor vid behov – använd tvållösning



- Produkten ska ALLTID kännas stabil. Om gåbordet lutar eller har missljud – tillkalla servicepersonal.
- Byt ut trasiga delar omedelbart – skall göras av kunnig personal
- För gåbord med elställdon – använd ALDRIG gåbordet under laddning.
- Kontrollera att styrrör (4G) är åtdragna i överstativ (3).

Säkerhetsanvisningar

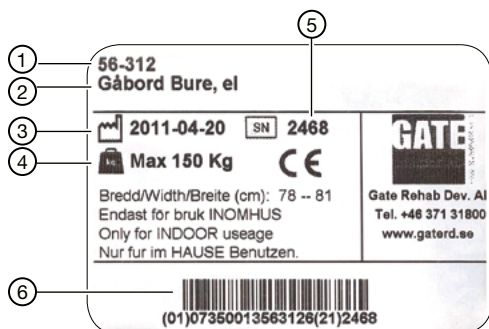


Bure Gåbord skall enbart användas:

- som ett GÅNGHJÄLPMEDEL inomhus
- på PLANA och HÅRDA underlag

Vid byte av hjul ska den nya hjulbulten gängsäkras med säkring typ STARK. Om skruv (S) demonteras ska denna vid återmontering gängsäkras med säkring typ STARK. **MAX BRUKARVIKT: 130 KG**

ID-märkning



1. Artikelnummer
2. Produktnamn
3. Tillverkningsdatum
4. Max brukarvikt
5. Serienummer
6. EAN kod

Återvinning/Kassering

När produkten inte längre kan användas bör den återvinnas i enlighet med lagar/föreskrifter för avfallshantering i resp. land. Alla elektriska delar inkl. batterier måste tas bort och återvinnas som elektriska komponenter. (Rådgör med er lokala återvinningsanläggning för mer information om hur de olika materialen i produkten (metall, plast, elektronik) ska återvinnas).

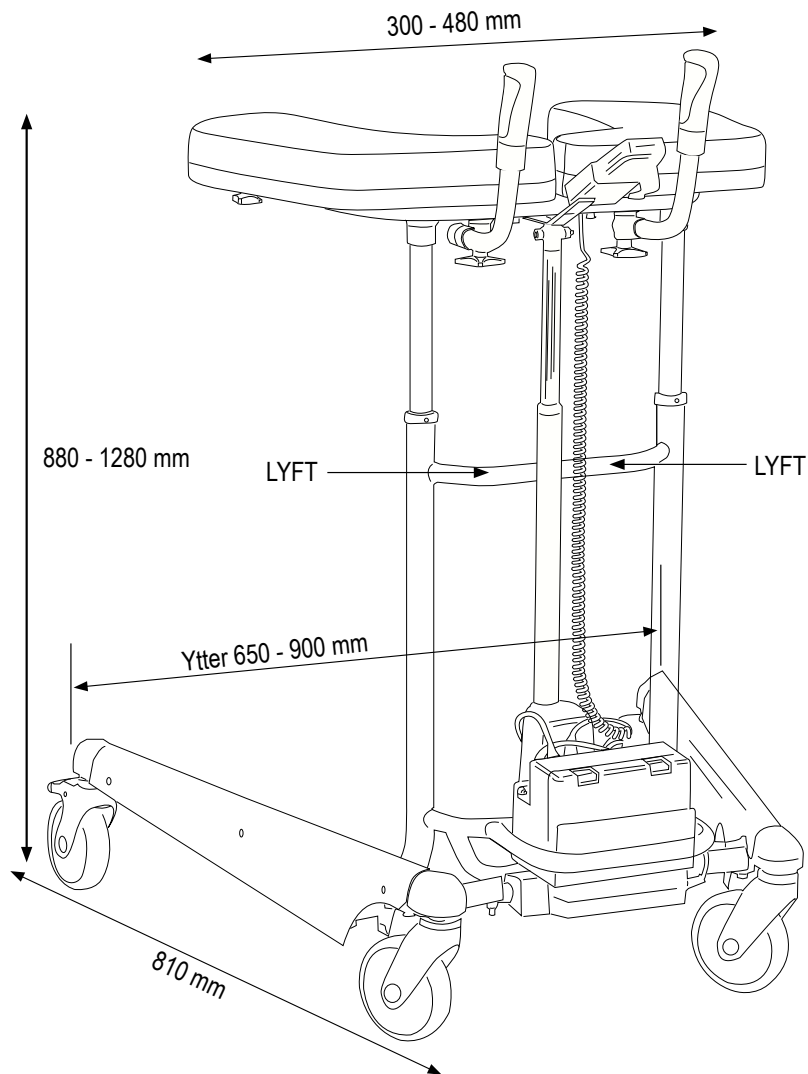
Garanti

Vi lämnar två års garanti på ev. fabrikationsfel (Gäller ej förslitningsdetaljer). För mer information eller frågor vänligen kontakta:



Gate Rehab Development AB
Industrigatan 2, 330 21 Reftetele
tel 0371-318 00
info@gaterd.se

Tekniska specifikationer



Produktens vikt 27 kg
Max brukarvikt 130 kg

"LYFT" anger lämpligt grepp vid lyft av
gåbordet vid transport.
OBS! Var minst två personer vid lyft.

CE CE-märkt enligt MDD 93/42/EEC.



DIN PARTNER I VÅRDEN

Vill du veta mer?

Kontakta oss på: tel 0371-318 00
Gate Rehab Development AB
Industrigatan 2 | S-330 21 Reftele
info@gaterd.se | www.gaterd.se



GATE COLLECTION