



A DIRECT HEALTHCARE GROUP COMPANY

# Amfibi XL

## Teknisk manual





# Amfibi XL

Amfibi XL är en hygienstol designad med bariatriska användare i åtanke. Med en maximal användarvikt på 250kg, 67cm inre bredd och elektrisk höjjustering ger Amfibi XL hygienstol stabilitet och komfort för användaren samtidigt som den kräver minimal ansträngning för vårdpersonalen.

## Contents

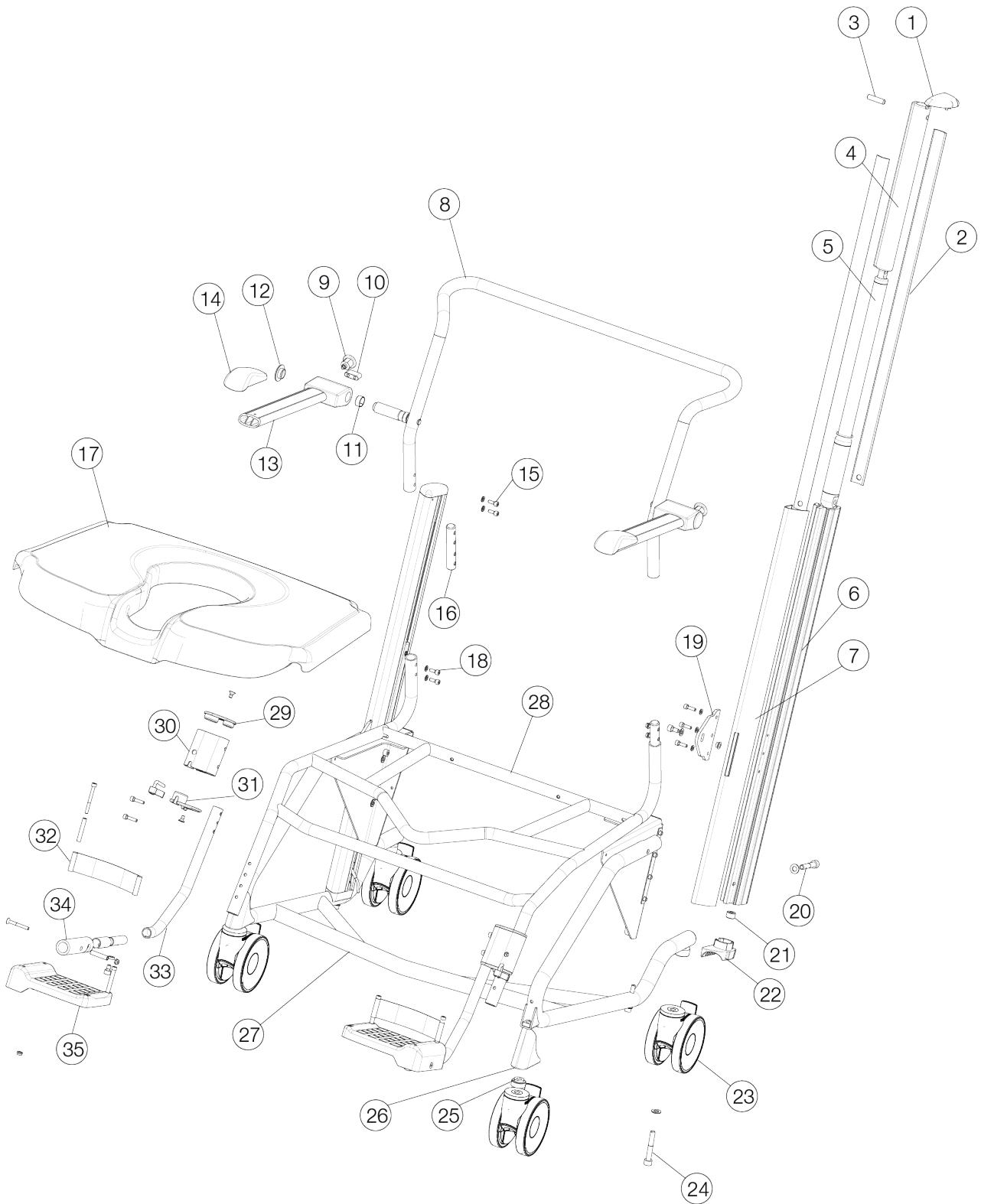
1. Detaljförteckning	04
2. Reservdelar, övrigt	04
3. Tillbehör	06
4. Rengöring och underhåll	06
5. Tekniska specifikationer	07
6. Säkerhetsanvisningar	08
7. ID-märkning	08
8. Garanti	08
9. Dimensioner för XL	09

## 1. Detaljförteckning

1	57-212-L/R	Övre täcklock (H/V)	19	58-233	Lyftjärn
2	57-210	Glidlager	20	57-968	Fästbult M10x55
3	57-969	Stoppskruv M10x40 A2	21	58-229	Lyftbussning
4	58-205	Lyftslide XL	22	57-211-L/R	Nedre täcklock (V/H)
5	57-294-XL	Ställdon (Höj/Sänk)	23	57-061/57-060	Dubbel hjul/ Hjul m riktningsspärr
6	58-204-L/R	Alustolpe (H/V)	24	(Ingår/incl 57-060)	Hjulbult M10
7	58-206-L/R	Täckplåt (H/V)	25	58-230	Främre hjulbussning
8	58-226	Ryggstativ	26	57-233	Täckkåpa
9	57-288-1	Armstödslåsning	27	58-224	Bottenstativ XL
10	58-232	Kil	28	58-225	Sittstativ XL
11	57-730	Friktionslager	29	57-223	Övre täcklock Fotstöd
12	57-235	Täckpropp	30	57-222	Aluprofil Fotstöd
13	58-207-L/R	Armstöd (H/V)	31	57-224	Nedre täcklock Fotstöd
14	58-209	Handlovsstöd	32	57-289-L/R	Hälband (V/H)
15	57-985	Låsskruv ryggstativ M6x20	33	57-226-L/R	Fotstödsrör (V/H)
16	58-237	Anslutning	34	57-230-L/R	Fotstödsprofil, nedre (V/H)
17	58-212	Mjuksits, PUR	35	57-227-L/R	Fotstödsplatta (V/H)
18	57-985	Skruv K6S M6x20			

## 2. Reservdelar, övrigt

Art. Nr.	Benämning
56-258-XL	Ställbart Ryggband (Skum)
58-246	Låda/kontrollbox
57-296-1	Fjärrkontroll XL
57-282	Batteri
57-295-1/UL	Styrbox, XL
57-284	Laddare 100-240V, exkl. nätsladd
57-284-1	Nätsladd, EU
57-284-2	Nätsladd, UK
57-284-3	Nätsladd, US
57-284-4	Nätsladd, AUS



### 3. Tillbehör

Art. Nr.	Benämning
56-209	Uppsamlingskärl med lock
56-212-XL	Barriär (64cm)
56-213	Stänkskydd
56-214	Armstödslåsning (par)
56-216	Sidostöd
56-217	Midjebälte
56-218	Gejder
56-225-XL	Vadband
56-227-L/R	Vinkelställbart benstöd/Vadstöd (H/V)
56-228-L/R	Vinkelställbart benstöd/kort-Amputationsstöd (H/V)
56-229	Bröstbälte
56-257-L/R	Fotstöd till vinkelställbara benstöd
57-060	Riktningsspärrat hjul 125mm

### 4. Rengöring och underhåll

Underhåll bör utföras minst var 6:e månad Underhåll bör utföras minst var 6:e månad.

Kontrollera att/om	Åtgärd
<b>Hjul</b>	
Länklagren är skadade eller går trögt.	Byt ut komplett hjul.
Hjulet går trögt.	Rengör ev demontera hjul, återinfetta glidlagret med vattenfast fett och dra åt skruven,
Slitbanan är skadad.	Byt hjul.
Hjulgafflarna är skadade.	Byt hjul.
Anslutningsbultar till stativet är inte ordentligt åtdragna.	Återmonteras i stativet, säkras med limsäkring (typ hård).
<b>Stativ</b>	
Mekaniska skador har uppstått i stativet.	Byt eventuellt stativ.
Lacksador finns på stativet.	Reparera lackskadorna med GATE bättringsfärg.
<b>Fotstöd</b>	
Fotstödsplattorna är skadade.	Byt ut fotplattorna.
Infästningen av fotplattorna är skadade.	Byt ut infästningsdetaljerna.
Hälband saknas/trasigt.	Byt hälband.

**Sits**

Sitsen är skadad (sprickor, vassa kanter).	Byt ut sitsen
Sitsen sitter ej fast ordentligt på stativet.	Byt ut sitsen.
Mjuksitsen är skadad.	Byt ut mjuksitsen.
Snäppen under sits är skadade.	Byt ut sitsen.

**Armstöd**

Glidskydd/handlovstöd är skadade (sprickor och vassa kanter).	Byt ut glidskydd/handlovstöd.
Armstödslåsningen är skadat.	Byt ut armstödslåsningen.

**Ryggstativ/ryggband**

Ryggstativ/ryggband är skadat.	Byt ut ryggstativ/ryggband.
Nackstödet är skadat (sprickor och vassa kanter).	Byt ut nackstödet.

**Elställdon**

Elställdon/höj-sänk & lutning.	Kontrollera funktion med fjärrkontroll samt att elställdonens infästningar ej glappar.
Skrivar är ej ordentligt åtdragna.	Dra åt alla skruvar och se till att låsmutter används.

## 5. Tekniska specifikationer

**Material**

Aluminium  
 Plast (PP, PP/GS, PA, PA/GS, TPE)  
 Stål (kolstål, rostfritt)  
 Ram/Stativ ED+Pulverlackerat (polyester)

**Specifikation elsystemet**

Ställdon	Upp/Ner
Spänning	24V
Utväxling	51
Stigning	3mm
Lyftkraft	1600N
Dragkraft	1600N
Blockering vid lyft	17 500N
Hastighet - utan last	6,2 mm/s
Hastighet - full last	4 mm/S
Strömstyrka	4,0/2,2 A
Färg	Svart
Slagläng	400 mm
Kapslingsklass	IP66

	Kontrollbox, batteri
Spänning	24V
Kapacitet	1,4 Ah
Kapslingsklass	IP65
Färg	Svart

### Kopplingschema/Kontrollbox

1. Uttag för fjärrkontroll
2. Uttag för motor/höjdgredning (Master)
3. Uttag för motor/höjdgredning (Slave)



## 6. Säkerhetsanvisningar

Duschstol ska enbart användas:

- Som ett Dusch/hygienhjälpmedel
- Inomhus, på plana och hårda underlag

## 7. ID-märkning

1. Artikelnummer
2. Produktnamn
3. Tillverkningsdatum
4. Max brukarvikt
5. Serienummer
6. Varning: Se användarinstruktioner
7. EAN kod



## 8. Garanti

Vi lämnar 2 års garanti på generella fabrikationsfel och fem års rostskyddsgaranti på stativdetaljer (gäller ej förslitningsdetaljer). För mer information eller frågor var vänlig kontakta:

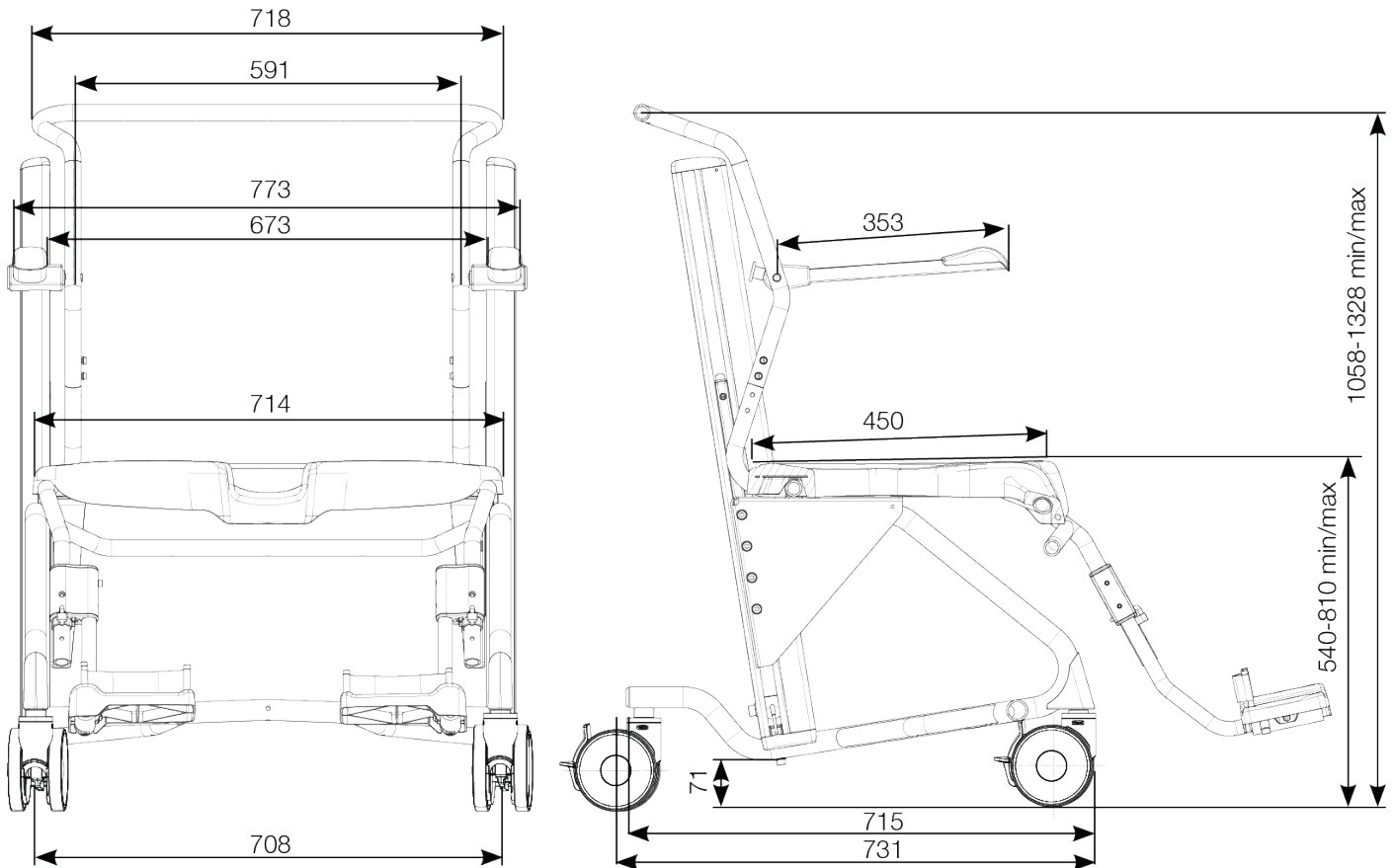
Gate Rehab Development AB  
 Industrigatan 2, S-330 21 Reftetele  
 tel 0371-318 00  
 info@gaterd.se  
 www.gaterd.se



A DIRECT HEALTHCARE GROUP COMPANY



## 9. Dimensioner för XL









A DIRECT HEALTHCARE GROUP COMPANY

Gate Rehab Development AB  
Industrigatan 2  
Reftele, Sverige  
S-330 21

T: 0371-318 00  
F: 0371-318 01  
E: [info@gaterd.se](mailto:info@gaterd.se)

LIT-00091 Issue 1  
Date: January 2020

[GATERD.SE](http://GATERD.SE)