



A DIRECT HEALTHCARE GROUP COMPANY

EASY SoftBack

Teknisk manual



EASY SOFTBACK

EASY SoftBack

EASY är en ny väldesignad hygienstol med en hel del avancerade funktioner. Hygienstolen är designad med teleskoperande pelare för att skapa så mycket plats och flexibilitet som möjligt för personalen. Stolen är anpassad för användning i dusch- och toalettmiljö både på institution och i hemmet.

EASY kan höjas/sänkas samt tiltas framåt/bakåt även då brukaren sitter i stolen. Dess funktioner och flexibilitet gör EASY till ett oöverträffat hjälpmedel för personalen samtidigt som det ger en hög komfort för brukaren (exempelvis ger tiltbarheten en bättre tryckavlastning för brukaren).

EASY kan fås med vår nya, mjuka komfortsits med öppning bakåt för ett mer naturligt/hygieniskt arbetssätt.

Contents

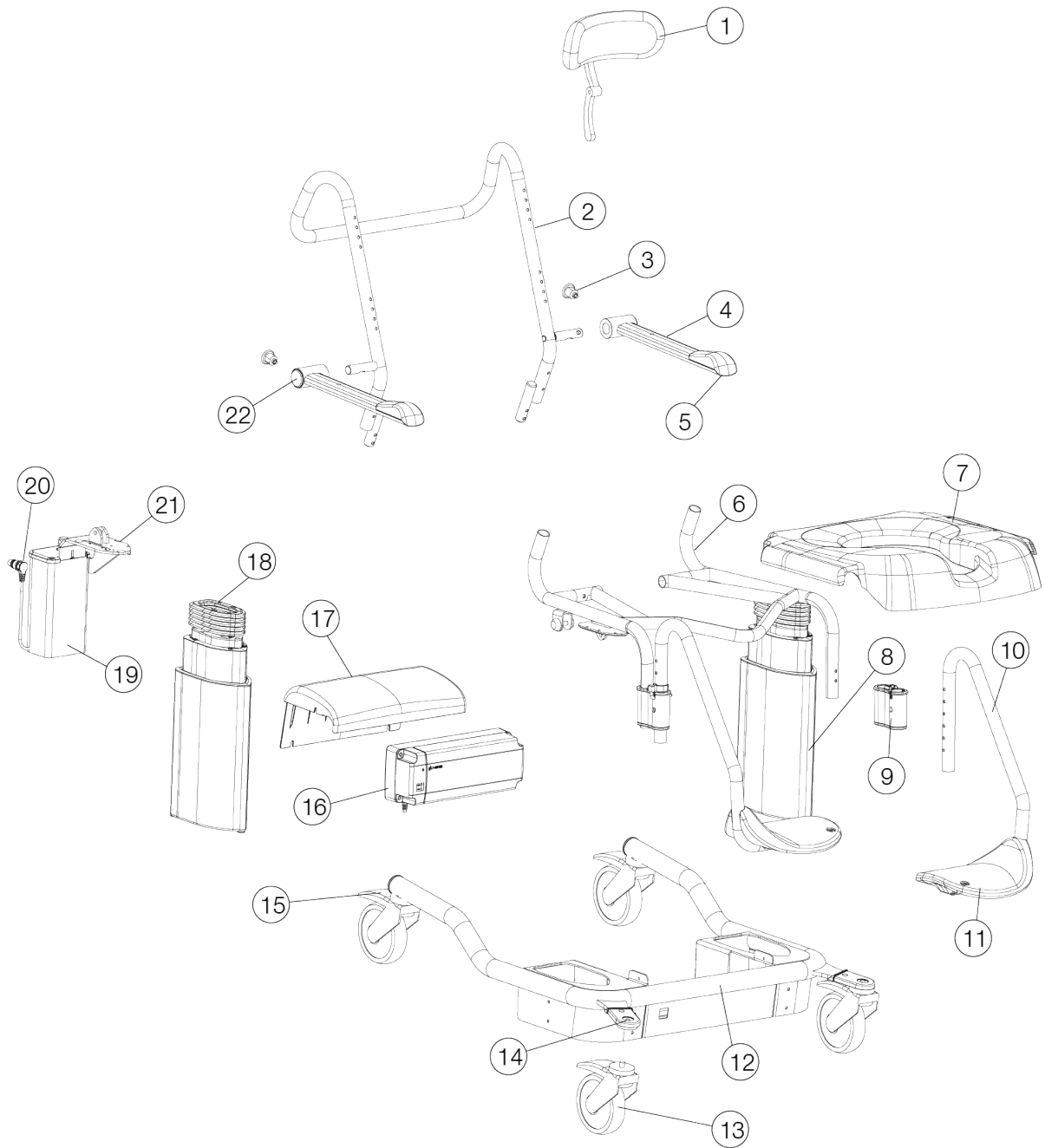
1. Detaljförteckning	04
2. Reservdelar	04
3. Tillbehör	06
4. Rengöring och underhåll	07
5. Byte av fjärrkontroll	09
6. Kalibrering av ställdon	09
7. Återställning serviceindikator	09
8. Felsökning då stol ej kan manövreras	10
9. Säkerhetsanvisningar	10
10. ID-märkning	11
11. Garanti	11
12. Tekniska specifikationer	12
13. Information EMC	14
14. Ytterligare information om EMC, avancerat	14
15. Dimensioner	17

1. Detaljförteckning

1	57-283-EASY	Nackstöd till SB inkl. fäste
2	58-220-1	Ryggstativ SB
3	57-288-2	Armstödslåsning
4	58-245-L/R	Armstöd SB (Vänster/Höger), enbart aludetalj
5	58-209	Handlovsstöd
6	58-285-1	Sittstativ SB
7	57-250-1	Plastsits
7	56-233	Plastists/nyckelhål, grön
8	58-280-L/R	Pelare komplett (Vänster/höger)
9	58-277	Aluhållare/fotstöd
10	58-283-1-L/R	Fotstödsrör (vä/hö)
11	58-296-1	Fotstödsplatta
12	58-281-1	Bottenstativ
13	57-049-RF	Hjul/rf bult - totalbromsat
13	57-040-RF	Hjul/rf bult - riktningsspärr + totalbroms
14	58-360	Täcklock
15	57-793	Ändpropp
16	58-253	Batteri Pb 5,0 Ah
17	58-291	Täckkåpa kontrollbox
18	58-293	Bälg (silikon)
19	58-282	Alukåpa/Tiltställdon
20	58-252	Tiltställdon TA16
21	58-290	Täckbricka vänster
21	58-289	Täckbricka höger inkl. hållare tiltställdon
22	57-235	Täcklock/Armstöd

2. Reservdelar

Art. Nr.	Benämning
58-255	Laddare, universal volt
58-255-1/2/3/4	Kabel till 58-255 (EU; UK; US; AUS)
58-254	Fjärrkontroll för Easy



3. Tillbehör

Art. Nr.	Beskrivning
56-205	Duschsits runt hål
56-206	Mjuksits PU
56-209	Bäcken
56-212-EASY	Barriär (52cm), Easy
56-213	Stänkskydd
56-214	Armstödslåsning (M8)
56-216	Sidostöd
56-217	Midjebälte/Lårbälte, Hygienstolar
56-218	Gejder
56-220-EASY	Hälbandssats (par), Easy
56-221	Breddningssats (+50mm) Easy SB
56-227-L	Vadstöd Vä
56-227-R	Vadstöd Hö
56-229	Brösthälte
56-232	Plugg, Mjuksits
56-234	Komfortsits/öppning bakåt grön, Easy
56-259-L	Amp/Vadstöd Vä, Easy
56-259-R	Amp/Vadstöd Hö, Easy
56-260-L	Fotstöd (vänster) till Amp/Vadstöd, Easy
56-260-R	Fotstöd (höger) till Amp/Vadstöd, Easy

4. Rengöring och underhåll

Stolen är tillverkad av rostfria rör/pulverlackerade samt aluminium. Utsatta detaljer som ej har lackerats är gjorda av aluminium eller rostfritt stål. Var noga med att kontrollera så att produkten känns stabil/glappfri – inga lösa skruvförband får finnas. Skadade eller defekta delar bör bytas så snart det är möjligt.

Återställ serviceindikatorn efter genomfört underhåll nedan (se sid 7).

Rengöring, allmänt

- Stolen rengörs genom avtorkning med vanligt förekommande rengöringsmedel (EJ baserat på Pentanol) alternativt tvättmaskin/autoklav (max 85 grader).

OBS: Fjärrkontroll/manöverdosa alternativt koppling/hona (om fjärrkontroll tas bort innan tvätt) måste skyddas från vatten med högt tryck. Detta kan göras med en plastpåse eller liknande som klarar tvättmaskinens vattentryck. Placera fjärrkontroll/manöverdosa eller koppling/hona så att rinnande vatten ej kan tränga in.

- Sits - kan tas bort och rengöras separat alternativt tvättas i maskin/autoklav (max 85 grader).
- Pelarna - rengörs med vanligt förekommande rengörings/desinfektionsmedel inom vården (alkoholbase-rade). Pelarna bör rengöras med medel som dels löser fett och dels tar bort kalkfläckar. Vid rengöring av pelarna så ställs stolen i max höjd. Applicera rengöringsmedel och låt verka enligt anvisning (se till att medlet också rinner ned i pelaren), skölj ur.

OBS: Med jämna mellanrum så bör också pelarens bottenplatta rengöras – detta görs genom att bottenplugg (se bild 18) tas bort och rengöringsmedel appliceras direkt i pelaren. Låt verka/skölj ur. Mekanisk bearbetning kan behövas.

OBS: För att undvika klämskador - var noga med att skyddshuv alltid återplaceras.



Kontrollera särskilt (minst 1 gång/år)

1. Armstöd - så att glidskydd/handlovsskydd är hela och sitter fast.
2. Pelare - Kalibrera stolen och kontrollera sedan dess funktionalitet med fjärrkontrollen. Kontrollera att pelarna (upp/ned) går synkront och känns glappfria. Kontrollera också bälgar så att de är hela – dessa måste bytas om de är skadade.
3. Sitsen/mjuksitsen - är hel och utan sprickor. Inga vassa kanter får finnas.
4. Fotstödsplattor - är hela och möjliga att justera på avsett sätt. Kontrollera att clips är hela och ordentligt fastsatta. Hälbanden ska finnas bakpå varje fotstödsplatta.
5. Hjul - ska ej rulla trögt eller sitta löst. Kontrollera också att broms fungerar.
6. Rygg/Nackstöd ska vara helt och ej har några hål eller andra skador på remmar/låsfästen.



5. Byte av fjärrkontroll

Felaktig Fjärrkontroll bytes enkelt genom att kontakt/fjärrkontroll vid vänster pelare lossas – ny fjärrkontroll monteras på samma sätt.

OBS: Viktigt att kontakt låses med klämlåsningen för att IP X5 ska garanteras.

6. Kalibrering av ställdon

Kalibreringen av ställdonen (enbart höj/sänk) görs normalt helt automatiskt varje gång stolen når sina ändlägen (min höjd, max tilt).

OM stolen ändå ej går parallellt eller om tiltfunktion ej verkar fungera så kan en AKTIV kalibrering göras. Detta görs genom att <knapp-långsam/upp> +<knapp-långsam/ned> hålls in samtidigt.

Efter ca 15 s så kommer stolen att flyttas till sina ändlägen dvs. min höjd och max lutning bakåt. Håll in knapparna tills ändlägena nås. Släpp knapparna och vänta 5 s. Stolen är nu kalibrerad och kan användas på nytt.



Kalibrering ska EJ göras med brukare i stol! Var uppmärksam på att samtliga 3 ställdon rör sig under kalibreringsfasen. Avbryt annars kalibreringen omedelbart och kontakta kundtjänst/GATE (alternativt er lokala återförsäljare).



7. Återställning serviceindikator

På fjärrkontrollen finns en serviceindikator för påminnelse om periodiskt underhåll (min 1 gång per år). Service indikatorn mäter spänningssatt tid och aktiveras efter 11 månader (blinkar var 4:e sekund). Efter 12 månader lyser indikatorn med fast sken.

Indikatorn nollställs genom att knappar på fjärrkontrollen (översta raden, <snabb upp>, <snabb ned>) hålls in i 30 sekunder.



8. Felsökning då stol ej kan manövreras

OBS! Stol kan ej manövreras över sitthöjd 65cm om stol är tildad framåt. Sits kan inte heller tiltas framåt om sitshöjd är högre än 65cm.



Innan felsökning påbörjas - starta alltid om batteriet (se nedan - håll in batteriets OFF knapp i ca 5 sekunder. Vänta i en minut. Aktivera batteriet genom dess ON-knapp).

- | | |
|---|--|
| <p>1. Kontrollera batteriets laddning via fjärrkontrollens batteriindikator (aktivera fjärrkontrollen vid behov genom att trycka på någon knapp).</p> <p>1a. Indikator visar grönt ==> Kalibrera ställdon (se sidan 7).</p> <p>1b. Indikator visar rött ==> Ladda batteriet.</p> <p>1c. Indikatorn är släckt ==> Anslut laddaren till fjärrkontrollen. Om laddning indikeras i fjärrkontrollen så ladda batteriet enligt instruktion. Om laddning ej indikeras - fortsatt till 2.</p> | <p>2 Stäng av batteriet manuellt genom batteriets Offknapp (se nedan). Vänta en minut. Aktivera batteriet genom att trycka på dess On-knapp (se nedan). Kontrollera så att batteriets indikator-lampa lyser eller blinkar.</p> <p>Indikatorlampan lyser/blinkar ==> Byt fjärrkontroll och ladda batteriet enligt instruktion.</p> <p>Indikatorlampan lyser/blinkar ej ==> Byt batteri.</p> |
|---|--|

Om ovan har gjorts och stol ej kan manövreras - kontakta Kundtjänst/GATE.



9. Säkerhetsanvisningar

Duschstol ska enbart användas:

- Som ett Dusch/hygienhjälpmedel
- Inomhus, på plana och hårda underlag

10. ID-märkning

1. Artikelnummer
2. Produktnamn
3. Tillverkningsdatum
4. Max brukarvikt
5. Serienummer
6. Varning: Se användarinstruktioner
7. EAN kod



11. Garanti

Vi lämnar normalt 2 års garanti på fabriksfel (gäller ej förslitningsdetaljer eller batteri).
På batteriet lämnas 6 månaders garanti på fabriksfel.
För mer information eller frågor var vänlig kontakta:

Gate Rehab Development AB
Industrigatan 2, S-333 75 Reftele
tel 0371-318 00
info@gaterd.se
www.gaterd.se



A DIRECT HEALTHCARE GROUP COMPANY

12. Tekniska specifikationer

Material

Aluminium
 Plast (PP, PP/GS, PA, PA/GS, TPE, Silikon)
 Textil Nylon
 Skum (PUR)
 Stål (rostfritt)
 Ram/stativ Pulverlackering (polyester)

Specifikation elsystemet

Ställdon	Höj/sänk/pelare	Tiltfunktion
Spänning	24V	24V
Lyftkraft	100kg/pelare	150 kg
Slaglängd	400 mm	75 mm
Inbyggnadsmått	377 mm	198 mm
Kapslingsklass	N/A ställdon	IP66W
Kapslingsklass pelare	IPX5	
Hastighet-utan last	32 mm/s	11,5 mm/s
Hastighet- full last	19 mm/s	7 mm/s
Blockering vid lyft	100 kg	150 kg
Omgivningstemperatur	5-45°C	5-45°C

Batteri TBB6

Spänning	24 V
Kapacitet	5 Ah
Typ	Pb
Kapslingsklass	IP66W

Batteriladdare TP9

Spänning in	100-240V 50/60 Hz
Spänning	29V

Kontrollbox TC14

Processor	MCU 3 motorer
Kapslingsklass	IP66W

Kopplingsschema/Kontrollbox

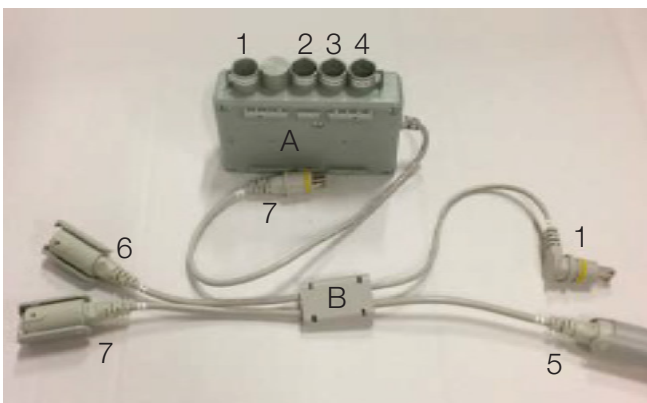
Kontrollboxen nås genom att skyddshuv monteras bort – 4 skruvar.



Kontrollboxen med batteri med demonterad skyddshuv.



Ställdon (2x upp/ned samt 1x tilt), Ställdonen ansluts direkt till kontrollbox enligt nedan. Fjärrkontroll och batteri ansluts via spindelkabel till kontrollbox enligt nedan.



Kontrollbox (A):

1. Anslutning kontakt #1/Spindelkabel
2. Ställdon upp/ned – vänster
3. Ställdon upp/ned – höger
4. Ställdon tilt
7. Ansluts till spindelkabel #7

Spindelkabel (B):

1. Ansluts till ingång #1 på kontrollbox
5. Fjärrkontroll
6. Batteri
7. Ansluts till utgående kontakt på kontrollbox

13. Information EMC

Hygienstolen Easy har testats för att fungera i Sjukhus respektive Hemvårdsmiljö.

Huvudsaklig funktion för hygienstolen är att kunna manövreras uppåt/nedåt, bakåt/framåt samt laddning av batteri. Testning har visat att så länge som stolen utsätts för störningar inom gränsvärden för denna standard så kan inget bortfall av huvudsakliga funktioner påvisas. Störningar som är kraftigare än vad dessa test påvisar kan påverka hygienstolens funktioner på så sätt att manövrering alt. laddning fallerar.

Hygienstolen består av följande kablage:

- AC-kabel till laddare, 3 ledare, 2,0 m
- DC – kabel mellan laddare och fjärrkontroll, 2 delad, 1,0m
- Signal – kabel mellan kontrollbox och fjärrkontroll, 2,5m



WARNING: Ersätt alltid Hygienstolens elektriska komponenter eller kablage med originaldelar från leverantör. Underlåtenhet att göra så kan påverka produktens EMC godkännande.

Undvik att placera/använda stolen mindre än 0,35m från annan medicinsk utrustning och/eller mobiltelefon (eller annan sändande utrustning). Detta eftersom det då finns en risk för att produktens huvudsakliga funktioner ej fungerar som avsett alternativt att vår produkt kan störa annan medicinsk utrustning.


14. Ytterligare information om EMC, avancerat

The Hygien Chair Easy ("product") is intended for use in the electromagnetic environment specified below. The customer or the user of the product should assure that it is used in such an environment.		
Emissions test	Compliance	Electromagnetic environment - guidance
RF emissions CISPR 11	Group 1	The product uses RF energy only for its internal function. Therefore, its RF emissions are very low and are not likely to cause any interference in nearby electronic equipment.
RF emissions CISPR 11	Class B	The product is suitable for use in all establishments including domestic establishments and those directly connected to the public low-voltage power supply network that supplies buildings used for domestic purposes.
Harmonic emissions IEC 61000-3-2	Class A	
Voltage fluctuations/ flicker emissions IEC 61000-3-3	Complies	

TEKNISK MANUAL

The product is intended for use in the electromagnetic environment specified below. The customer or the user of the product should assure that it is used in such an environment.			
Immunity test	IEC 60601 test level	Compliance level	Electromagnetic environment - guidance
Electrostatic discharge (ESD) IEC 61000-4-2	+/- 8 kV contact +/- 2,4,8,15 kV air	+/- 8 kV contact +/- 2,4,8,15 kV air	Floors should be wood, concrete or ceramic tile. If floors are covered with synthetic material, the relative humidity should be at least 30 %.
Electrical fast transient / Burst IEC 61000-4-4	+/- 2 kV for power supply lines +/- 1 kV for input/output lines	+/- 2 kV for power supply lines n/a. for input/output lines	Mains power quality should be that of a typical commercial or hospital environment.
Surge IEC 61000-4-5	+/- 1 kV differential mode +/- 2 kV common mode	+/- 1 kV differential mode n/a. for common mode	Mains power quality should be that of a typical commercial or hospital environment.
Voltage dips, short interruptions and voltage variations on power supply input lines IEC 61000-4-11	<5 % UT (>95 % dip in UT) for 0,5 cycle 40 % UT (60 % dip in UT) for 5 cycles 70 % UT (30 % dip in UT) for 25 cycles <5 % UT (>95 % dip in UT) for 5 sec	<5 % UT (>95 % dip in UT) for 0,5 cycle 40 % UT (60 % dip in UT) for 5 cycles 70 % UT (30 % dip in UT) for 25 cycles <5 % UT (>95 % dip in UT) for 5 sec	Mains power quality should be that of a typical commercial or hospital environment. If the user of the [Equipment or System] requires continued operation during power mains interruptions, it is recommended that the [Equipment or System] be powered from an uninterruptible power supply or battery.
Power frequency (50/60 Hz) magnetic field IEC 61000-4-8	30 A/m	30 A/m	Power frequency magnetic fields should be at levels characteristic of a typical location in a typical commercial or hospital environment.
NOTE UT is the a.c. mains voltage prior to application of the test level.			

The product is intended for use in the electromagnetic environment specified below.
 The customer or the user of the product should assure that it is used in such an environment.

Immunity test	IEC 60601 test level	Compliance level	Electromagnetic environment - guidance
			<p>Portable and mobile RF communications equipment should be used no closer than 0,35m to any part of the product, including cables, than the recommended separation distance calculated from the equation applicable to the frequency of the transmitter. Recommended separation distance</p> <p>$d = 1,2\sqrt{p}$ 80 MHz to 800 MHz</p> <p>$d = 2,3\sqrt{p}$ 800 MHz to 2.5 GHz</p> <p>where P is the maximum output power rating of the transmitter in watts (W) according to the transmitter manufacturer and d is the recommended separation distance in meters (m).</p> <p>Field strengths from fixed RF transmitters, as determined by an electromagnetic site survey, a should be less than the compliance level in each frequency range.</p> <p>b</p> <p>Interference may occur in the vicinity of equipment marked with the following symbol.</p> 

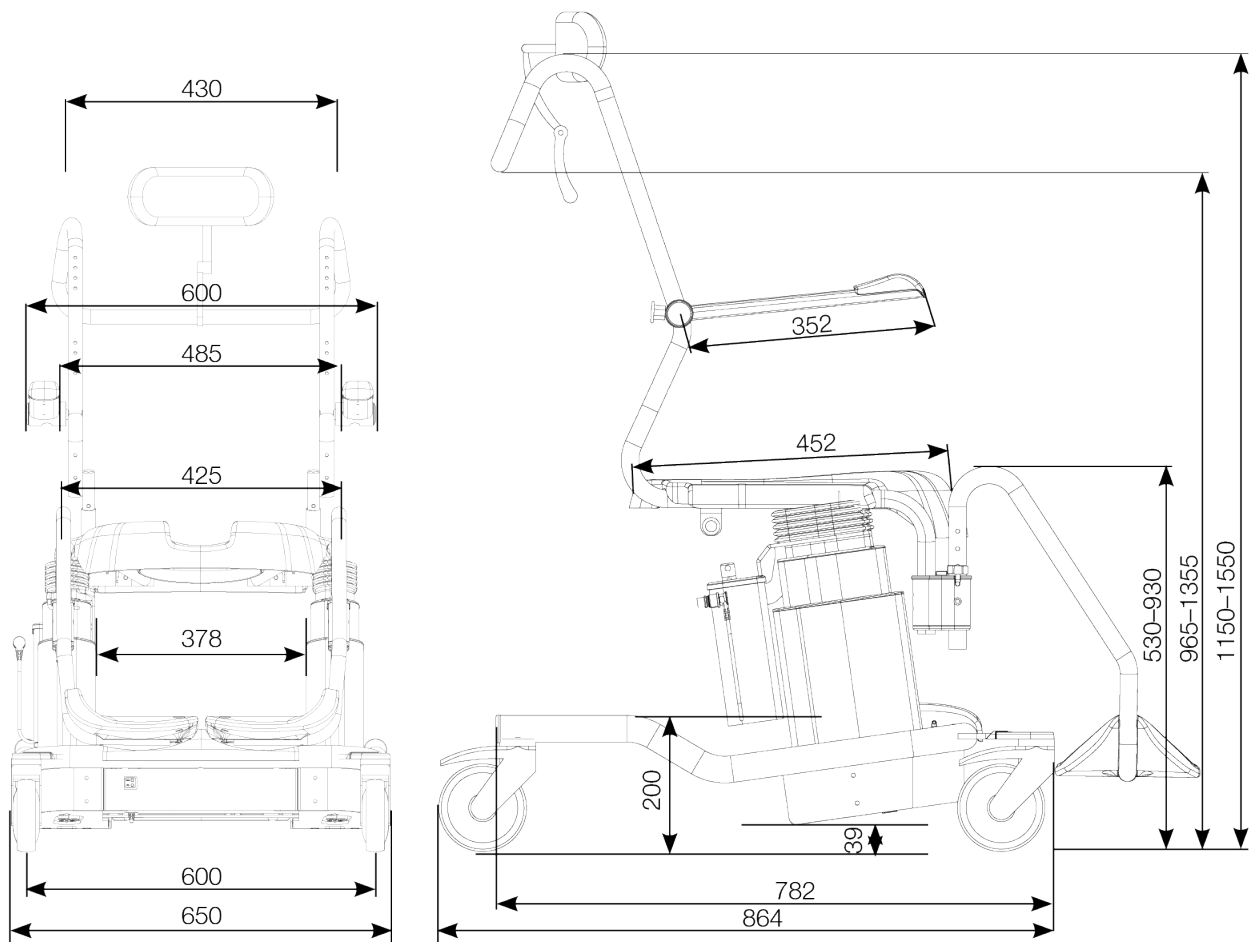
NOTE 1 At 80MHz and 800MHz, the higher frequency range applies.
 NOTE 2 These guidelines may not apply in all situations. Electromagnetic propagation is affected by absorption and reflected from structures, objects and people.

Field strengths from fixed transmitters, such as base stations for radio (cellular/cordless) telephones and land mobile radios, amateur radio, AM and FM radio broadcast and TV broadcast cannot be predicted theoretically with accuracy. To assess the electromagnetic environment due to fixed RF transmitters, an electromagnetic site survey should be considered. If the measured field strength in the location in which the product is used exceeds the applicable RF compliance level above, the product should be observed to verify normal operation. If abnormal performance is observed, additional measures may be necessary, such as reorienting or relocating the product.

b Over the frequency range 150 kHz to 80 MHz, field strengths should be less than 10 V/m.

15. Dimensioner

Alla mått i millimeter och med 125 mm hjul. Vid användande av Dubbelhjul/100mm ökar bredd över hjul med +30mm.



EASY SOFTBACK



A DIRECT HEALTHCARE GROUP COMPANY

Gate Rehab Development AB
Industrigatan 2
Reftele, Sverige
S-330 21

T: 0371-318 00
F: 0371-318 01
E: info@gaterd.se

LIT-00115 Issue 1
Date: January 2020

GATERD.SE