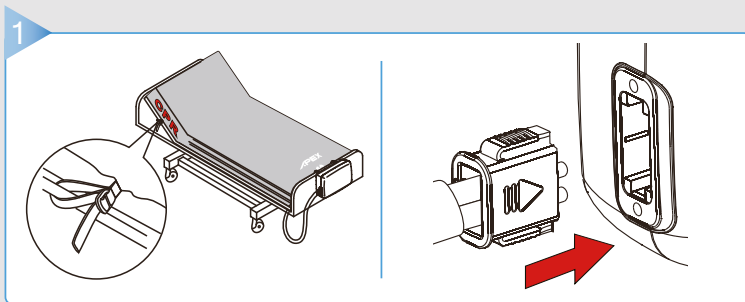
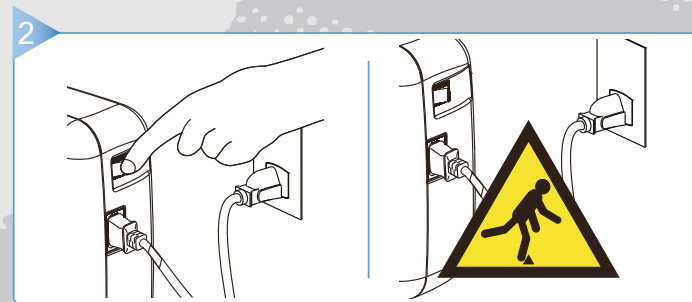


Snabbguide Pro-CARE 2

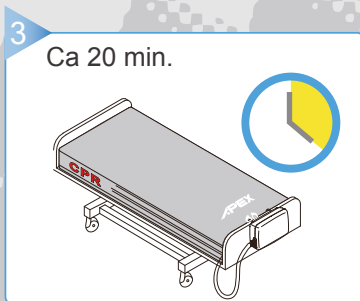


Installera

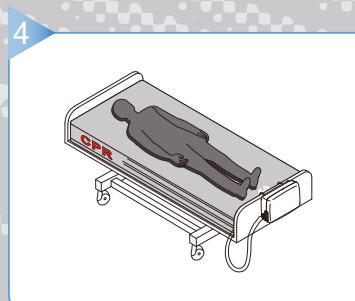


Koppla in och slå på

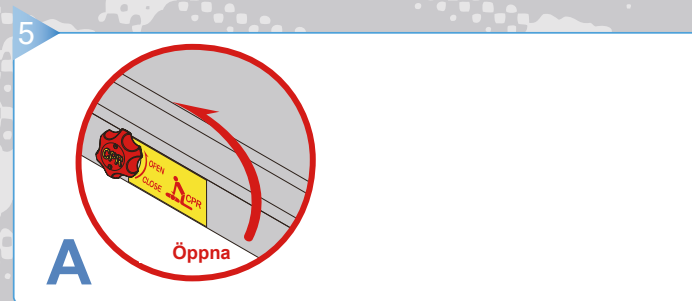
Varning



Pumpa upp



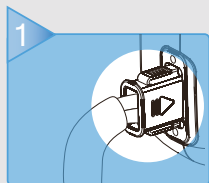
Använd



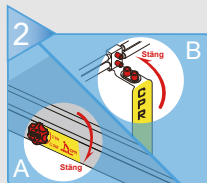
HLR/CPR

Snabbguide Pro-CARE 2

Felsökning



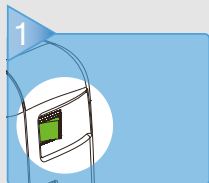
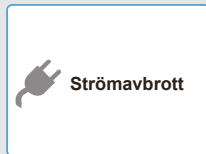
Kontrollera kopplingen



Kontrollera att HLR/CPR ventil/-ventiler är ordentligt stängda



Kontakta teknisk support



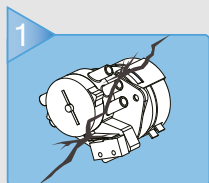
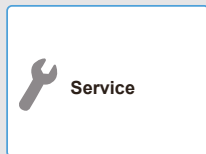
Kontrollera strömbrytare



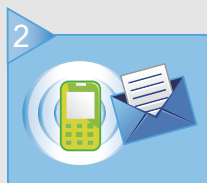
Kontrollera stickkontakt och elsladd



Kontakta teknisk support



Eventuellt motorfel



Kontakta teknisk support



Brukarvikt:

20-180 kg

Funktionsguide



Statiskt läge.



Ljudlarm av.



Normaltrycksindikator.