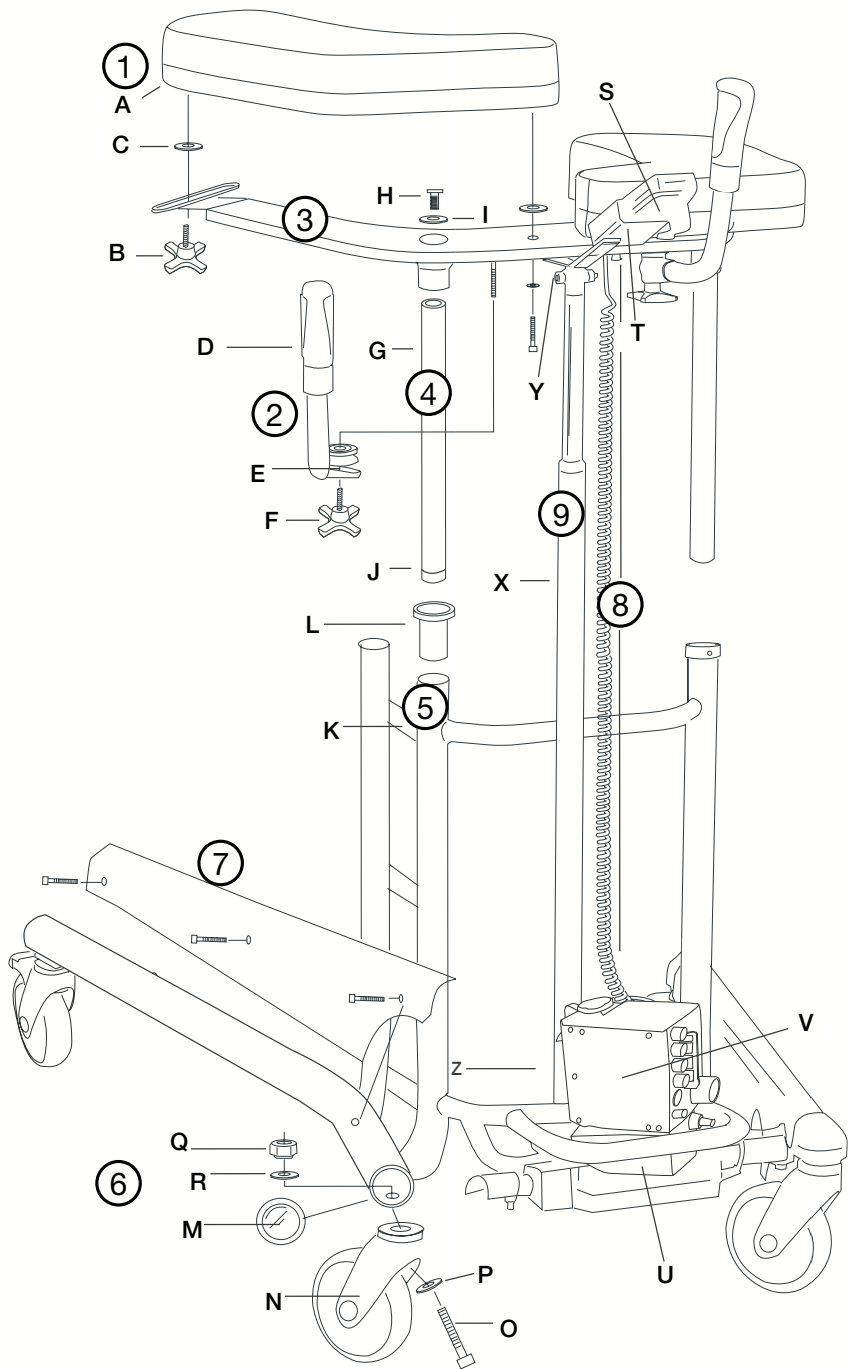




# Bure<sup>TM</sup>

## Gåbord

Bure XL EL 56-315



# Detaljförteckning

<b>1</b>	<b>A</b> Armstödsplatta <b>B</b> Ratt <b>C</b> Plastbricka	<b>6</b>	<b>M</b> Ändinfästning/ plast <b>N</b> Hjul <b>O</b> Bult <b>P</b> Bricka <b>Q</b> Mutter <b>R</b> Bricka	<b>9</b>	<b>X</b> Ställdon (Höj/Sänk) <b>Y</b> Skruv, Bricka (2 st), Mutter (infästning upptill samt nedtill)
<b>2</b>	<b>D</b> Handtag inkl. grepp <b>E</b> Klämma <b>F</b> Ratt	<b>7</b>	Skyddsplåt (vänster/höger)		
<b>3</b>	Överstativ	<b>8</b>	<b>S</b> Fjärrkontroll <b>T</b> Hållare/fjärrkontroll <b>U</b> Batteri <b>V</b> Styrbox		
<b>4</b>	<b>G</b> Kromat rör <b>H</b> Infästningsbult <b>I</b> Bricka <b>J</b> Ändbussning				
<b>5</b>	<b>K</b> Stativ med batterihylla <b>L</b> Styryhlsa				

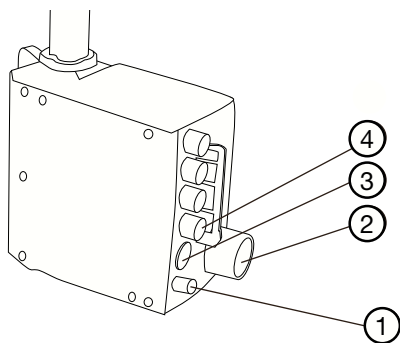
## Reservdelar

Nr	Art. Nr	Beskrivning
-	56-305	Bättringsfärg Bure Silver 8
-	56-306	Bättringsfärg Bure, Mörkgrå RAL 7021
1A	57-327	Armstödsplatta Hö
1A	57-328	Armstödsplatta Vä
T	56-328	Hållare för handkontroll
L	56-340	Styrhylsa
J	56-343	Ändavslutning styrrör
U	56-346-1	Batteri/LA31
U	56-346	Batteri inkl. kretskort/LA28
X	57-004-02	Ställdon (Höj/Sänk)/LA31
X	57-004-01	Ställdon (Höj/Sänk)/LA28
2	56-353	Handtagssats Bure Std (2 par inkl. fästratt/klämmor)
-	56-357	Länkhjul u broms 100 mm
-	56-358	Länkhjul m broms 100 mm
N	56-360	Länkhjul u broms 125 mm
-	56-361	Länkhjul m broms 125 mm
-	56-387	Länkhjul med broms 75mm
E	56-356	Låsklämma handtag
F	56-363	Ratt för handtagsinställning
B	56-364	Ratt för inst. breddning av armstödsplattor
S	56-370-1	Handkontroll 2 kanal (Höj/Sänk)/LA31
S	56-370	Handkontroll 2 kanal (Höj/Sänk)/LA28
-	56-374-1	Strömkabel/LA31
-	56-374	Laddare/LA28
V	56-345-1	Styrbox 220 V

## Tillbehör

Art. Nr	Beskrivning
56-334	Dropphållare
56-335	Fäste för dropphållare
56-336	Hållare för syrgastub
56-337	Sidostöd, ställbart
56-338	Droppställning komplett inkl. fäste
56-386	Ståplatta Bure XL (plåt)
56-389	Mjukkgorg med fäste

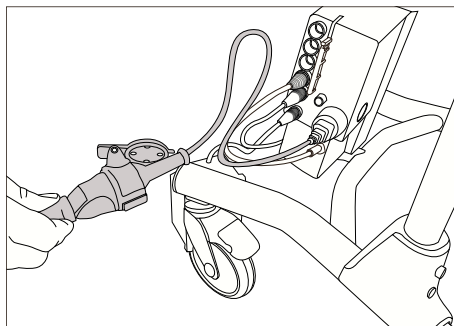
## Övriga instruktioner



### Kopplingschema Styrbox

1. Uttag för batterikontakt
2. Uttag för stickpropp  
(OBS! För att IP-klassning ska gälla så ska stickpropp ALLTID vara ansluten till styrbox)
3. Uttag för fjärrkontroll
4. Uttag för ställdon - höj/sänk

OBS! Var noga med att kontakter ansluts till rätt uttag eftersom detta annars kan skada ställdon.



### Laddning av batteri

Laddning av batteri ska ske då gåbordet inte används. (Batteriet kan aldrig överladdas.) Laddning görs genom att stickpropp ansluts till eluttag.



Innan första användningen så ska batteriet laddas 24 timmar.

## Generella skötselråd

- Torka av gåbord och armstödsplattor vid behov – använd tvållösning



- Produkten ska ALLTID kännas stabil. Om gåbordet lutar eller har missljud – tillkalla servicepersonal.
- Byt ut trasiga delar omedelbart – skall göras av kunnig personal
- För gåbord med elställdon – använd ALDRIG gåbordet under laddning.
- Kontrollera att styrrör (4G) är åtdragna i överstativ (3).

## Säkerhetsanvisningar

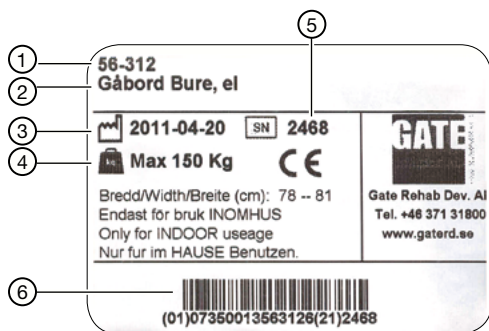


Bure Gåbord skall enbart användas:

- som ett GÅNGHJÄLPMEDEL inomhus
- på PLANA och HÅRDA underlag

**MAX BRUKARVIKT: 240 KG**

## ID-märkning



1. Artikelnummer
2. Produktnamn
3. Tillverkningsdatum
4. Max brukarvikt
5. Serienummer
6. EAN kod

## Återvinning/Kassering

När produkten inte längre kan användas bör den återvinnas i enlighet med lagar/föreskrifter för avfallshantering i resp. land. Alla elektriska delar inkl. batterier måste tas bort och återvinnas som elektriska komponenter. (Rådgör med er lokala återvinningsanläggning för mer information om hur de olika materialen i produkten (metall, plast, elektronik) ska återvinnas).

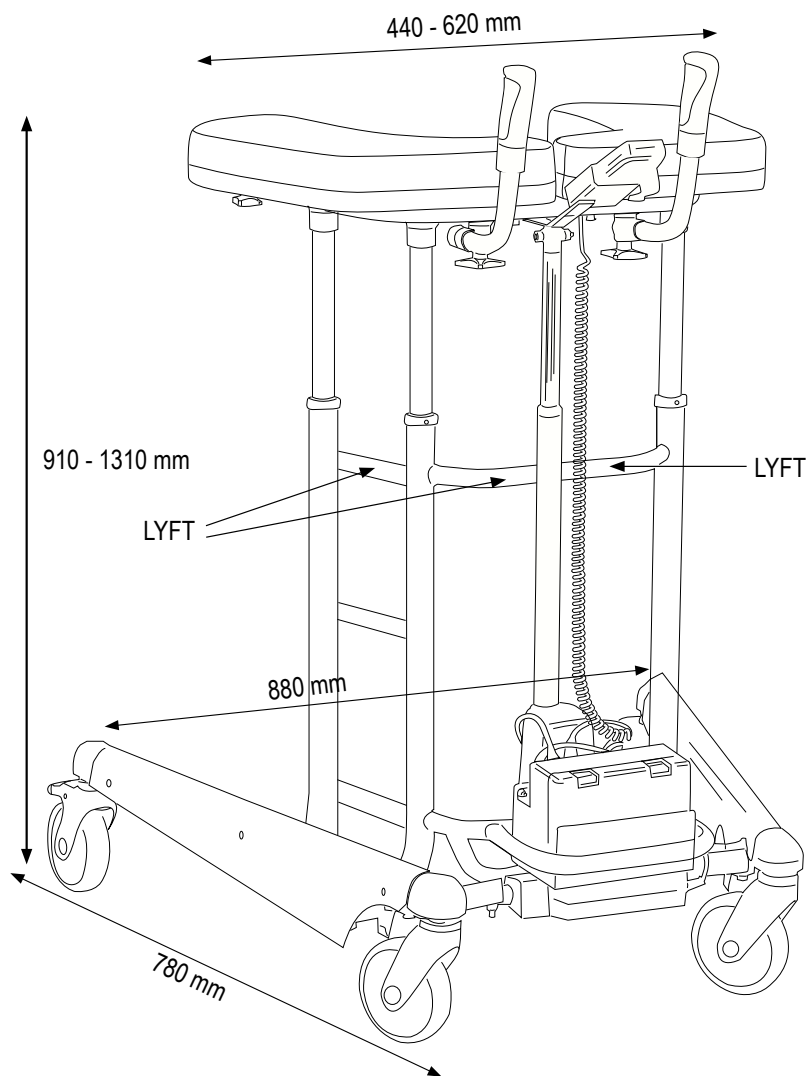
## Garanti

Vi lämnar två års garanti på ev. fabrikationsfel (Gäller ej förslitningsdetaljer). För mer information eller frågor vänligen kontakta:



Gate Rehab Development AB  
Industrigatan 2, 330 21 Reftetele  
tel 0371-318 00  
info@gaterd.se

# Tekniska specifikationer



**Produktens vikt 29 kg**  
**Max brukarvikt 240 kg**

"LYFT" anger lämpligt grepp vid lyft av  
gåbordet vid transport.  
OBS! Var minst två personer vid lyft.

CE CE-märkt enligt MDD 93/42/EEC.



DIN PARTNER I VÅRDEN

Vill du veta mer?

Kontakta oss på: tel 0371-318 00  
Gate Rehab Development AB  
Industrigatan 2 | S-330 21 Reftele  
info@gaterd.se | www.gaterd.se



GATE COLLECTION